

595-982-T
2008-01-09
50 S

FURLEX
SELDÉN


Anleitung zur Montage und Handhabung Furlex *50 S*



SELDÉN

1 Einleitung

1.1 Anleitung

- Damit Sie den größten Nutzen und Freude an Ihrem Furlex System haben, empfehlen wir Ihnen diese Anleitung sehr genau durchzulesen.
- Die Anleitung ist in zwei Abschnitte aufgeteilt: MONTAGE UND HANDHABUNG. Beide Abschnitte enthalten Hinweise zueinander. Es ist äußerst wichtig diese Hinweise zu lesen und zu beachten.
- Alle Informationen mit Sicherheitscharakter sind mit diesem Symbol gekennzeichnet. 
- Die Anleitung umfaßt und weist auf die Furlex-Größe, 50 S hin. Diese Bezeichnung finden Sie oben auf der Leinentrommel.
- Alle Maße in der Instruktion sind in Millimeter (mm) angegeben, falls nichts anderes angegeben ist.



Diese Information muß unbedingt beachtet werden, um Haverien und Beschädigungen zu vermeiden. Die 5-jährige Garantie auf das Furlex-System gilt nur bei korrekter Montage und Handhabung laut dieser Anleitung.



Lesen Sie die ganze Anleitung vor der Montage!

Die Seldén Mast AB hat auf das Furlex-System eine 5 jährige Garantie. Die Garantie umfaßt Schäden die durch Konstruktions-, Material- und Bearbeitungsfehler hervorgerufen wurden.

Die Garantie gilt nur, wenn das Furlex-System laut Anleitung montiert, gehandhabt und gewartet wurde und nicht größeren Belastungen als in unseren Broschüren und Anleitungen angeben, ausgesetzt war.

Sollten Service oder Reparaturen durch jemand anderem als Seldén Mast AB oder einer unserer Vertragswerkstätten ausgeführt worden sein, so ist diese Garantie ungültig.

Seldén Mast AB hält sich das Recht vor, Inhalt und Ausführung sowie Konstruktionsänderungen ohne vorherige Mitteilung durchzuführen.

Inhalt

	Seite		Seite
1 Einleitung		7 Das Segel	
1.1 Anleitung	2	7.1 Anpassung des Segels an das Furlex-System	27
1.2 Produktinformation	4	7.1.1 Maßtabelle für das Segel der 50 S	28
MONTAGE		7.2 Die Form des Segels	28
2 Checkliste		7.3 Anpassung der Stopplänge	29
2.1 Furlex-Karton	6	BEDIENUNGSANLEITUNG	30
2.2 Der Profilbausatz	8	10 Fallenführung	
2.3 Werkzeuge	8	10.1 Zusammenfassung	31
3 Vorbereitungen zur Montage		10.2 Rollenkasten für Fallen	32
3.1 Vorstagbefestigung-Hauptregel	9	10.3 Das Spinnakerfall	32
3.2 Befestigung am Mast	9	11 Segeln mit der Furlex	
3.3 Befestigung auf Deck	9	11.1 Segelsetzen	33
3.3.1 Maßtabelle für den unteren Lagerteil	10	11.2 Segel ausrollen	35
3.3.2 Maßtabelle für das obere Drahtseil-Terminal	10	11.3 Segel einrollen	35
3.3.3 Maßtabelle für Toggles	11	12 Reffen	
3.4 Montage unter Deck	12	12.1 Das Profil	36
3.5 Berechnung der Vorstagsdrahtseillänge	13	12.2 Reffen während des Segelns	36
3.5.1 Berechnungstabelle 1: Vorstagsdrahtseillänge	13	12.3 Reffen des teilweise eingerollten Segels	36
3.6 Berechnung der Profillänge	14	12.4 Justieren des Schotpunktes	36
3.6.1 Berechnungstabelle 2: Vorstagsprofillänge	14	14 Justieren der Vorstaglänge	37
4 Montage des Furlex-Systems		15 Pflege des Furlex-Systems	
4.1 Profilmontage	16	15.1 Schmieren des unteren Lagerteils	38
4.2 Drahtseilmontage	17	15.2 Abtakeln	39
4.3 Montage der Leinen und Segeleinfädler	20	15.3 Winterlagerung	39
4.4 Montage des Leinenführers und -abdeckung	17	16 Auftakeln	
5 Fallenführung		16.1 Auftakeln am gesetzten Mast	40
5.1 Fallführung	22	16.2 Auftakeln zusammen mit dem Mast	41
5.2 Rollenkasten für Fallen	23	17 Demontage	
5.2.1 Rollenkasten	23	17.1 Der Fallschlitten	42
5.3 Das Spinnakerfall	23	17.2 Der Profileinfädler	42
5.4 Montage der Fallführungsbügel	23	17.3 Die Leinenführereinheit	43
6 Anordnung für die Zugleine		17.4 Das Vorstag	44
6.1 Funktionsbeschreibung	24	17.5 Das untere Lagerteil	45
6.2 Laden der Leinentrommel	24	17.6 Das Profilsystem	45
6.3 Führung der Zugleine	25	18 Fehlersuche	46
6.4 Montage des Umlenkblocks	26	19 Checkliste	
		19.1 Kontrollen vor dem Segeln	48

1.2 Produktinformation

Bei Seldén waren wir keine Pioniere auf dem Gebiet Rollreffsysteme als unser Furlex 1983 auf den Markt kam. Wir hatten die Produkte auf dem Markt analysiert und verbesserten das Rollreffkonzept in einer Reihe von Punkten. Furlex wurde schnell ein Marktführer, eine Stellung, die Furlex bis heute hält. Unsere ersten Systeme funktionieren noch heute. Ein Beweis für die Richtigkeit unseres konstruktiven Denkens. Unser Erfolg beruht außerdem auf der Dimensionierung des Systems für ein spezifisches Boot. Immer vom aufrichtenden Moment ausgehend, d.h. ein Ergebnis aus der Verdrängung,

Ballast, Breite und Tiefgang. Das aufrichtende Moment in Kombination mit dem Riggtyp ergeben die Unterlagen, die benötigt werden zur Bestimmung der Kräfte, denen das System ausgesetzt werden kann. Man erhält dadurch ein für jedes Boot individuell korrekt dimensioniertes Rollreffsystem.

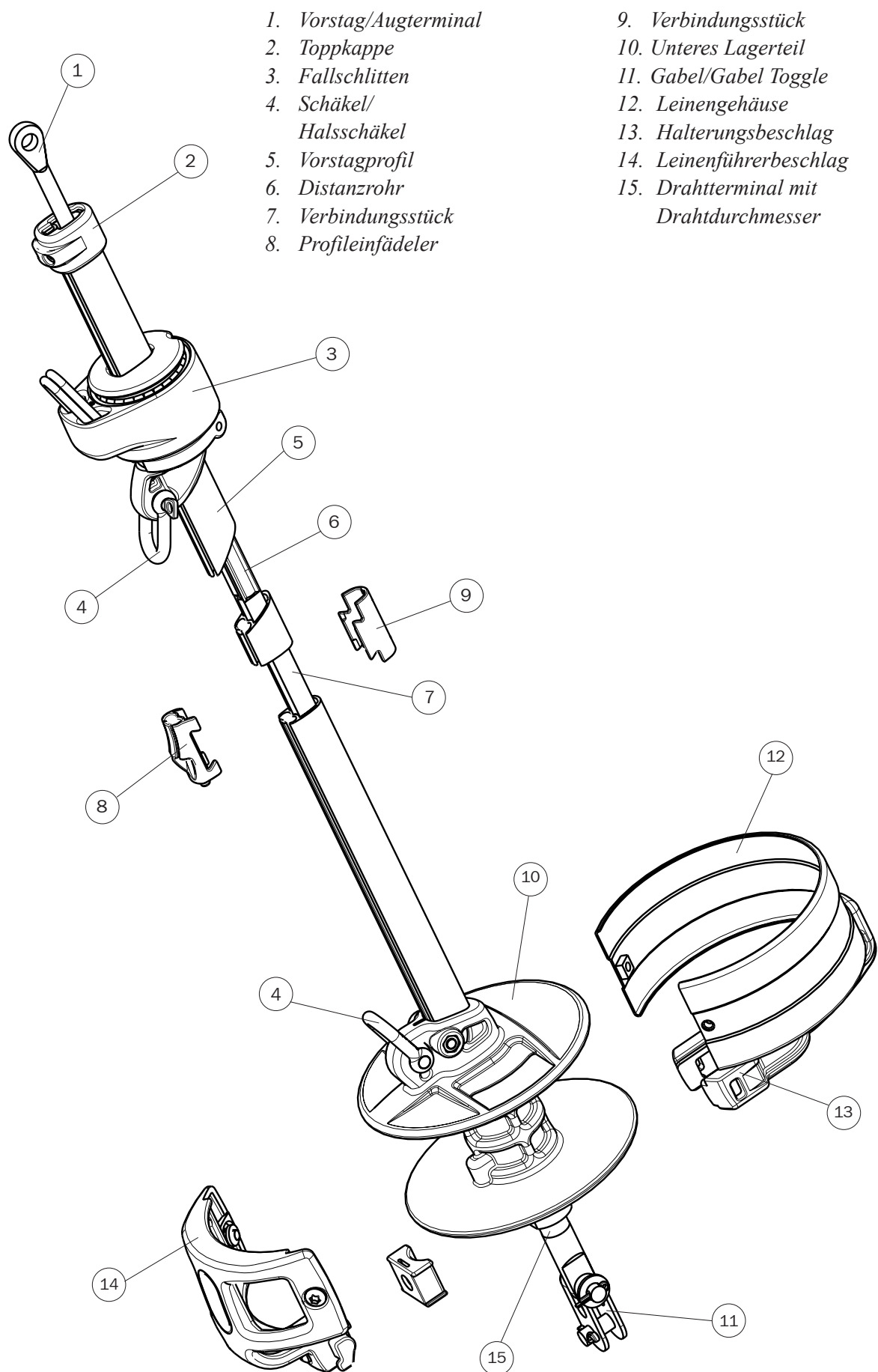
Unser Ziel war immer, die volle Verantwortung für das Produkt über das Distributions- und Servicenetz bis zum Kunden hin zu tragen. Furlex wird deshalb nur durch ein Netz von lokalen, autorisierten Fachhändlern verkauft, welche die Bedürfnisse der Kunden, einschließlich der eventuellen Montage, Anpassung oder Neuproduktion der Segel sowie Service, wahrnehmen können.

Diese neue Furlex ist eine Weiterentwicklung des Konzeptes Rollreffsysteme, auf unseren gesammelten Erfahrungen aufbauend.

- Furlex wird als kompletter Bausatz geliefert, der alle Details enthält.
- Das Kugellagersystem des Fallschlittens ist mit einem Lastverteiler versehen, ein einzigartiges und patentiertes System, das die Belastung über die Lagerschalen verteilt, leichter Lauf beim Einrollen und geringer Verschleiß in den Lagern.
- Die Profilkonstruktion des Furlex-Systems hat die gleiche Dimension über die ganze Länge. Das ganze Vorliek rollt sich gleichmäßig auf, bis hinunter zum Hals des Segels. Eine weitere Voraussetzung für ein gut gerefftes Segel.
- Furlex wird von Seldén Mast, der Welt größtem Hersteller von Masten und Riggsystemen hergestellt. Wir wünschen Ihnen ein angenehmes Segeln mit Ihrem Furlex.



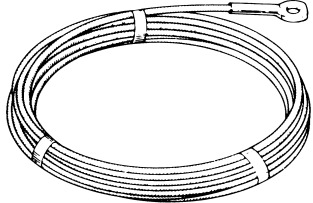
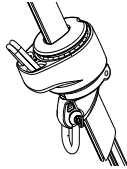
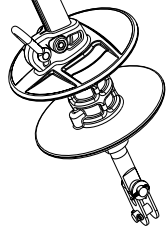
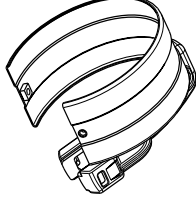

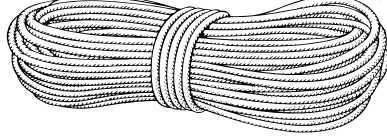
Befolgen Sie die Anleitung genauestens bei der Montage.



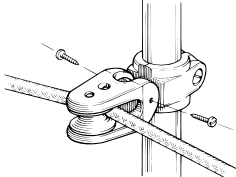
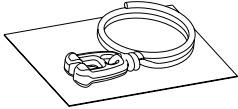
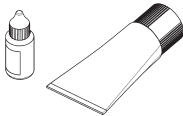
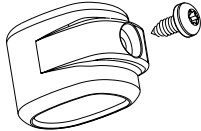



EINZELTEILE

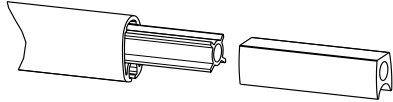
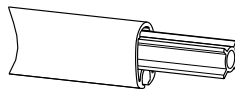
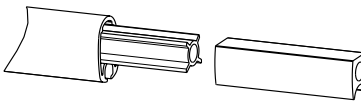
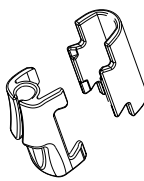
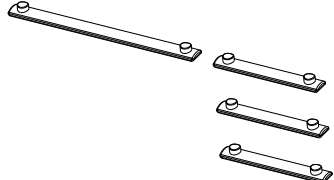
2 Prüfliste

2.1 Furlex box:

<input type="checkbox"/> Vostagdrahtseil	
<input type="checkbox"/> 1 Stck Fallschlitten (mit Schäkel)	
<input type="checkbox"/> 1 Stck unteres Lagerteil (mit Schäkel)	
<input type="checkbox"/> Leinengehäuse	
<input type="checkbox"/> Leinenführerbeschlag	
<input type="checkbox"/> Zugleine	

<input type="checkbox"/> 1 Stück Führungsbügel 508-159 mit Isolierscheiben inkl. 2 Stück Schrauben	
<input type="checkbox"/> Bohrer Ø 5.3 mm	
<input type="checkbox"/> 1 Stück Umlenkblocke	
<input type="checkbox"/> Voreinfädler mit Leine	
<input type="checkbox"/> Flüssige Schraubensicherung <input type="checkbox"/> Tube Fett	
<input type="checkbox"/> Topkappe	
<input type="checkbox"/> Instruktion <input type="checkbox"/> Ersatzteilliste <input type="checkbox"/> Garantiezettel	

2.2 Profilpaket

<input type="checkbox"/> 1 stück 600 mm Profil mit Verbinder und Distanzrohr	
<input type="checkbox"/> 1 Stück 2000 mm Profil mit Distanzrohr	
<input type="checkbox"/> 2–4 Stück 2400 mm Profil mit Distanzrohren + Verbindungsstücken.	
<input type="checkbox"/> Profileinfädeler und Verbindungsstück	
<input type="checkbox"/> 1 Stück lange Verbindungsplatte für das 600 mm Profile. <input type="checkbox"/> 3-5 kurze Verbindungsplatten für die langen Profile.	

2.3 Werkzeuge

Werkzeuge, die zur Montage benötigt werden:

Schraubenzieher

Eisensäge

2 Stück Rollgabelschlüssel

Wasserpumpenzange

Tesafilm

Feile

Markierungsstift (wasserfest)

Torx-Schlüssel (T15, T20, T25, T30)

Stahlbandmaß (20 m)

Messer

Für die Montage der Führungsbügel wird benötigt:

Kräftiger Torx T30 Schlüssel

Bohrmaschine

Bohrer Ø 53 mm (ist im Furlex-Bausatz enthalten)

3 Vorbereitungen zur Montage

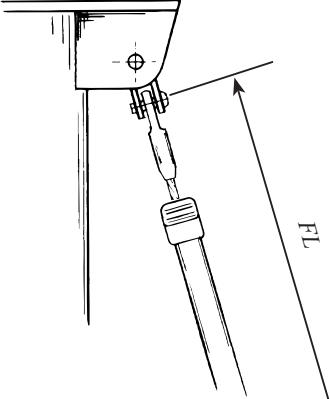
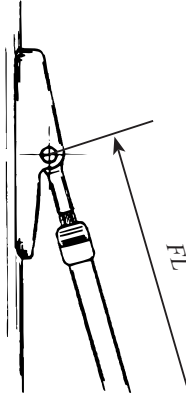
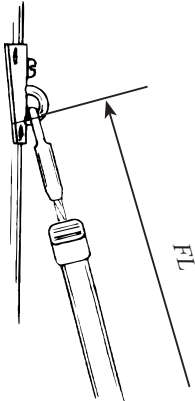
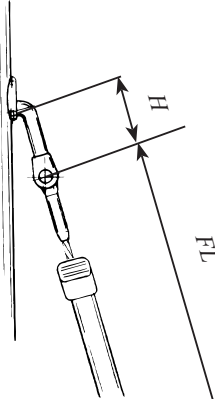
3.1 Vorstagbefestigung – Hauptregel



Die Hauptregel ist, daß das Vorstag in seiner Befestigung auf Deck nach allen Richtungen hin beweglich ist. In den meisten Fällen wird ein s.g.Toggle zwischen dem Furlex-Stag und der Decksbefestigung montiert.

3.2 Befestigung am Mast

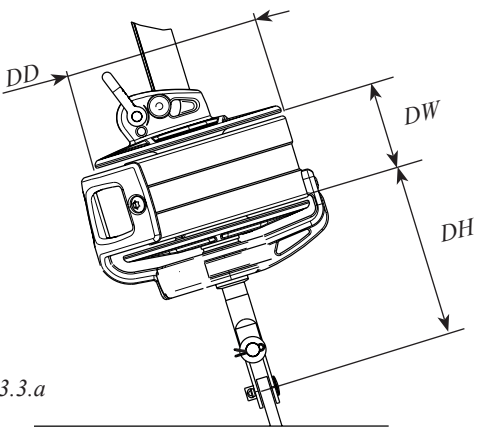
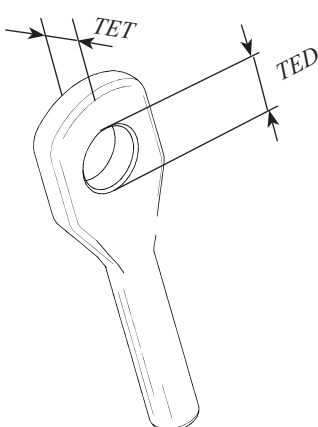
Hier werden einige der Seldén Vorstagsbefestigungen gezeigt. Regeln und Ausnahmen. Angaben zum H-Maß, siehe Tabelle 3.3.3.

<p>Abb. 3.2.a</p>  <p>Die Befestigung des Vorstages im Topp des Top-Riggs: Verbinden Sie immer über Toggle, zwecks erforderlicher seitlicher Beweglichkeit.</p>	<p>Abb. 3.2.b</p>  <p>Vorstagsbefestigung für ein Partialrigg Typ Seldén Trippel Combi: Befestigen Sie direkt im Beschlag.</p>
<p>Abb. 3.2.c</p>  <p>Vorstagsbefestigung Typ Seldén Befestigung 022 (517-904) direkt im Beschlag ergibt zufriedenstellende Beweglichkeit.</p>	<p>Abb. 3.2.d</p>  <p>Vorstagsbefestigung Typ Seldén „Innere Befestigung“ Zwischenbefestigung mit T/Gabeltoggle. Siehe Tabelle 3.3.3.</p>

3.3 Befestigung auf Deck

Das Furlex-System hat in der Standardausführung am unteren Ende ein Gabeltoggle, das normalerweise direkt an der Vorstagbefestigung montiert werden kann.

Kontrollieren Sie, daß die untere Lagerung und die Leinenführereinheit nicht mit dem Bugkorb, den Laternen oder anderen Decksbeschlägen kollidieren.

3.3.1 Maßtabelle für das untere Lagerteil (mm):				3.3.2 Maßtabelle für das obere Drahtseil-Terminal	
 <p>Abb. 3.3.a</p>				 <p>Abb. 3.3.b</p>	
Wire dim.	DD	DH	DW	TED	TET
Ø 4	Ø 120	~ 100	60	Ø 8.2	4
Ø 5		~ 100		Ø 10.2	4.5

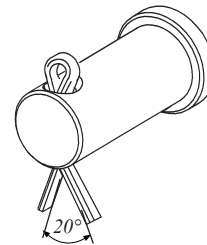


Ein Verlängerungsglied ergibt nicht die erforderliche Beweglichkeit. Es muß immer an der Vorstagsbefestigung des Bootes mit einem Toggle montiert werden.



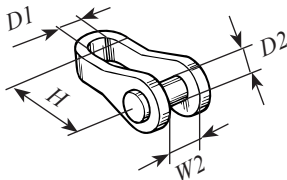
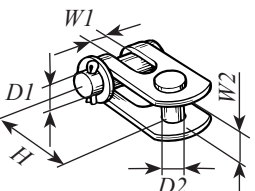
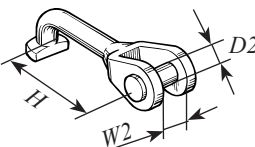
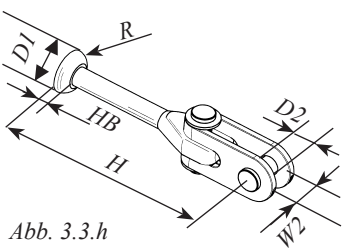
Sichern Sie die Stecksplinte des Toggles genau wie Abb. 3.3.d zeigt.

Abb. 3.3.d



3.3.3 Maßtabelle für Toggles

(Toggles erhalten Sie beim Furlex-Händler).

Toggle Typ		Vorstag Dimension	
		Ø 4	Ø 5
Auge / Gabel-Toggle  Abb. 3.3.e	Artikel Nr.	174-102	174-103
	Länge (H)	25	35
	Ø Auge (D1)	8	10
	Ø Riggbolzen (D2)	8	9.5
	Gabelbreite (W2)	8	10
Gabel / Gabel-Toggle  Abb. 3.3.f	Artikel Nr.	517-056-02	517-054-02
	Länge (H)	25	30
	Ø Riggbolzen (D1)	8	10
	Gabelbreite (W1)	7.5	10
	Ø Riggbolzen (D2)	8	10
	Gabelbreite (W2)	8.5	11
T / Gabel-Toggle  Abb. 3.3.g	Artikel Nr.	174-127	174-128
	Länge (H)	60	70
	Ø Riggbolzen (D2)	8	9.5
	Gabelbreite (W2)	8	10
Stemball / Aug-Toggle mit Gabel / Gabel Toggle  Abb. 3.3.h	Artikel Nr.	-	517-065-01
	Länge (H)	-	138
	Ø Stemball (D1)	-	26
	Höhe (HB)	-	8.5
	Radius (R)	-	10
	Ø Riggbolzen (D2)	-	10
	Gabelbreite (W2)	-	11

3.4 Montage unter Deck

Das untere Lagerteil kann unter Deck in der Ankerbox montiert werden.

Vorteilhaft ist die maximale Ausnutzung der Vorlieklänge und mehr Platz im Bugkorb - Bereich.

Nachteilig ist die kompliziertere Führung der Zugleine, wodurch die Reibung beim Einrollen größer wird. Unten finden Sie einige Prinzipskizzen zu verschiedenen Montagen.

- Bis zur ersten Umlenkung der Zugleine sollen es mindestens 250 mm sein, damit sich die Leine gleichmäßig auf die Leinentrommel rollt.
- Der Segelhals soll so nah wie möglich über Deck sein.
- Es muß immer genügend Platz zwischen der Öffnung im Deck und dem Furlex System sein, unabhängig welche Alternative Sie wählen.
- Von Vorteil sind kugelgelagerte Blöcke mit großen Scheiben um die Reibung zu verringern.
- Die Ankerbox muß gut drainiert sein.



Das Furlex-System darf auf keinen Fall an den Kanten der Decksöffnung während des Segelns anliegen, um Schäden am Boot sowie dem Furlex-System zu vermeiden.

Die Oberkante der Leinentrommel in Decksebene.

Erfordert eine Öffnung im Deck für die ganze Leinentrommel.
Die Manöverleine wird mit Umlenkblöcken und eingelassenem Rollenkasten im Deck nach achtern geführt.

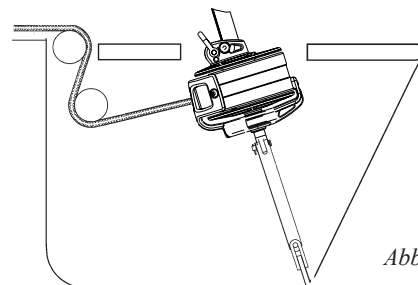


Abb. 3.4.a

Das Segelhals in Decksebene.

Erfordert eine kleinere Öffnung im Deck.
Die Zugleine wird erst nach vorne über einen im Deck eingelassenen Rollenkasten geführt, alternativ über einen Block nach achtern. + Rollenkasten im Deck.

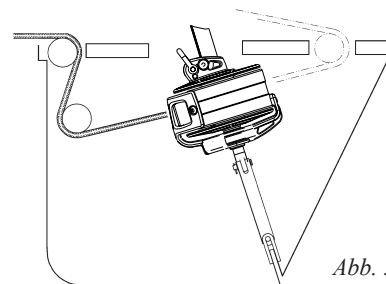


Abb. 3.4.b

Das untere Lagerteil wird im Boden der Ankerbox montiert. Verlängertes Gurtband mit Befestigung ums Vorstagprofil.

Große Kräfte können auf das Rollprofil einwirken.

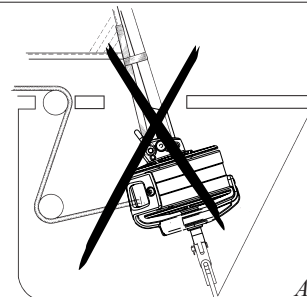


Abb. 3.4.c

Die Furlex wird oberhalb des Decks montiert, aber mit der Vorstagbefestigung im Boden der Ankerbox.

Bei großem Abstand verwenden Sie ein spez. hergestelltes Bandeisen oder ein Rodstag. Kurze Drahtseilstropfs empfehlen wir nicht, da die Verteilung der Vorstagslast ungleichmäßig auf die Kardelen einwirken kann. Ein Drahtseil ist auch nicht geeignet, die event. auftretenden Drehmomente aufzunehmen.

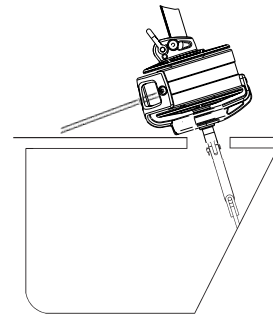


Abb. 3.4.d

3.5 Berechnung der Vorstagdrahtseillänge

1. Bestimmen Sie die Neigung des Mastes mit gespanntem Vor- und Achterstag.
2. Entspannen Sie das **Achterstag** maximal. Die Gewinde des event. vorhandenen Wantenspanners sollen "innen" noch zu sehen sein. Die Einstellung des Vorstages bleibt unverändert. Muß der Wantenspanner trotzdem geändert werden, so messen Sie die Länge oder markieren Sie die ursprüngliche Einstellung.
3. Ziehen Sie den Masttopp mit dem Genuafall nach vorne. Befestigen Sie das Fall mit einem Schraubschäkel oder verknoten sie das Fall im Decksbeschlag. Aus Sicherheitsgründen darf der event. vorhandene Fallschäkel nicht benutzt werden.



Immer einen kräftigen Schraubschäkel benutzen oder das Fall verknoten!

4. Montieren Sie das Vorstag ab. Ist der Wantenspanner verändert worden, so gehen Sie auf die ursprüngliche Einstellung zurück.
5. Messen Sie die Vorstaglänge (FL) **ohne wesentliche Vorspannung auf dem Stag**.
6. Notieren Sie das Maß in der "**Berechnungstabelle 1**" unten, unter der Überschrift, Ihr Vorstag", auf der Zeile FL.
7. Berechnen Sie die neue Drahtseillänge WL in der "**Berechnungstabelle 1**". Studieren Sie die Spalte "Beispiel" als Anleitung.

3.5.1 Berechnungstabelle 1: Vorstagdrahtseil Länge		Ihr Vorstag	Beispiel Ø5
FL	Vorhandene Vorstaglänge (FL), inkl. ev Wantenspanner (Siehe Abb 3.5.a) ohne Vorspannung		9.675
T	Abzüglich des Drahtseilstückes für das untere Terminal: Ø4 mm Drahtseil: – 45 mm Ø5 mm Drahtseil: – 55 mm	-	- 55
H	Wenn Wantenspanner (nur für Ø6 mm Drahtseil) oder extra Toggles verwendet werden, so muss ihr Maß (H) von FL abgezogen werden.		
WL	Das neue Vorstagdrahtseil wird in dieser Länge mit einem <u>Markierungstreifen</u> versehen.	=	= 9.620

3.6 Berechnung der Profillänge

1. Setzen Sie die neue Vorstagdrahtseillänge (WL) laut Berechnung aus der "Berechnungstabelle 1" in die "Berechnungstabelle 2", Zeile WL ein.
2. Berechnen Sie die Anzahl der Profile und die Länge des Topprofils.

3.6.1 Berechnungstabelle 2: Vorstagprofillänge		Ihr Profil	Beispiel Ø 5
WL	Neue Vorstagdrahtseillänge (laut. "Berechnungstabelle 1")		9,620
A+B	Abzug des festen Masses (A+B): Ø 4 mm Drahtseil: – 855 mm Ø 5 mm Drahtseil: – 855 mm	-	- 855
C+D	C+D=	=	= 8,765
C	Max. Anzahl Profile á 2400 mm zusammen kürzer als C+D: [..... x 2400 = C]	-	(3 extrusions) - 7,200
D	Länge des Topprofils = Das Topprofil wird normalerweise von dem 2000 mm Profil abgeschnitten. Entgraten Sie die Schnittstelle mit einer Feile. <div style="border: 1px solid black; padding: 5px; margin: 5px 0;">Ist das Topprofil kürzer als 400 mm, kommt die Verbindungsstelle dem Topp zu nahe. Das oberste 2400 mm Profil soll dann durch ein 2000 mm Profil ersetzt werden. Die Verbindungsstelle wird dadurch um 400 mm nach unten versetzt. Justieren Sie die C und D Maße wie folgt: Vermindern Sie das C-Maß mit 400 mm. Erhöhen Sie das D-Maß mit 400 mm.</div>	=	= 1,565
E	Das Distanzrohr zum Topprofil wird wie folgt als fester Abzug abgeschnitten: Ø 4 mm Drahtseil: E = D – 120 mm Ø 5 mm Drahtseil: E = D – 120 mm		
	Abzug:	-	- 120
	Die Länge des Distanzrohres E =	=	= 1,445

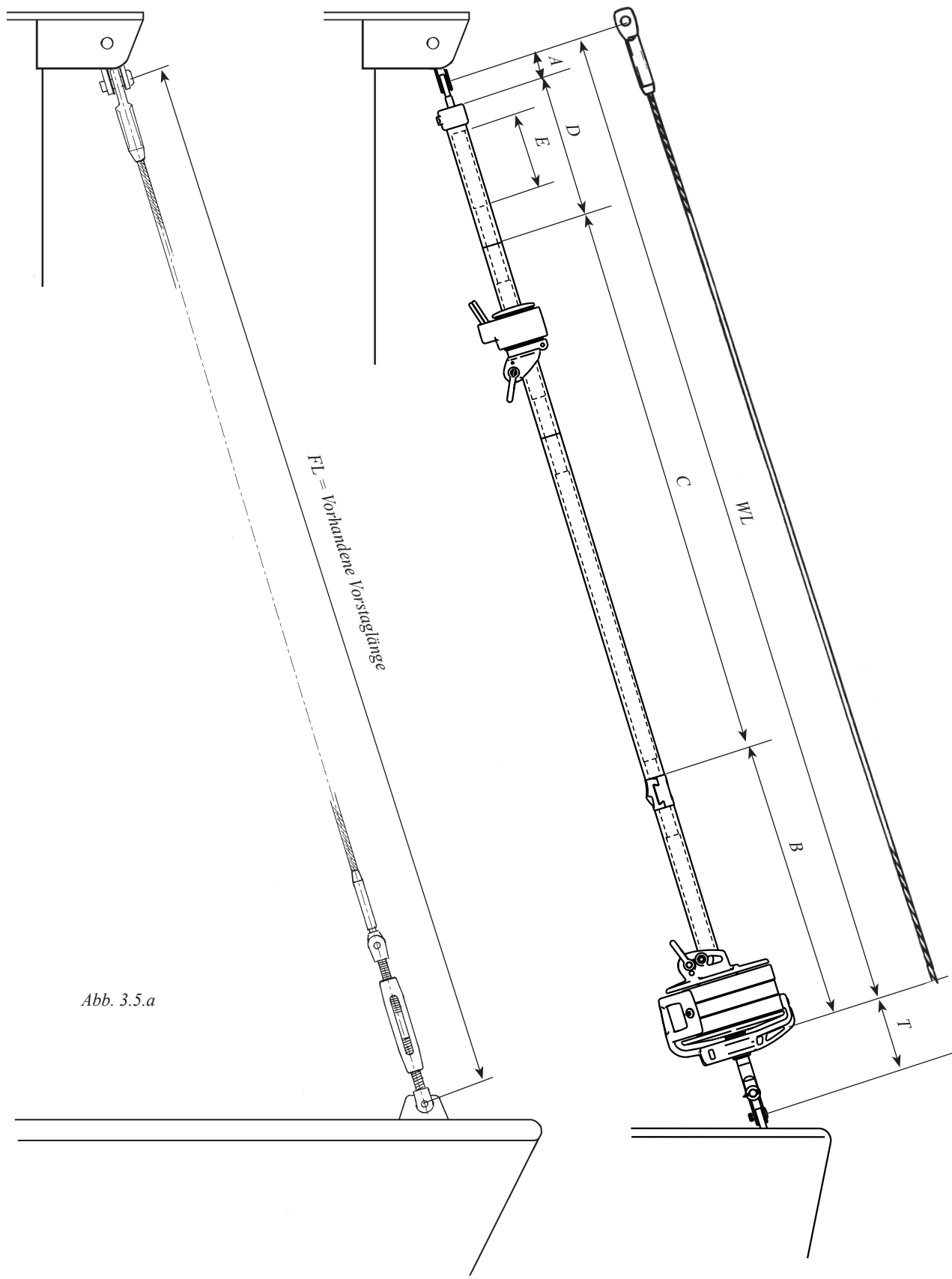


Abb. 3.5.a

4 Montage des Furlex-Systems

4.1 Profilmontage

Die Montage soll in horizontaler Lage geschehen. Setzen Sie die Profile nach und nach zusammen wie folgt:

1.

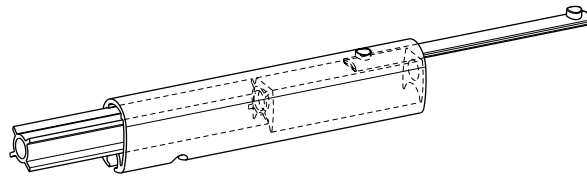


Abb. 4.1.a

Schieben Sie die lange Verbindungsplatte (L=80 mm), zusammen mit einem Profilverbinder und dem Distanzrohr, in das 600 mm – Profil.

2.

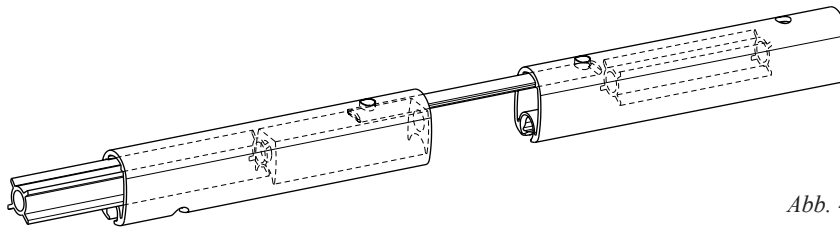


Abb. 4.1.b

Nehmen Sie aus einem 2.400 mm – Profil den Profilverbinder (Der wird noch für das obere Profil gebraucht!). Verbinden Sie mit der langen Verbindungsplatte das 2.400er mit dem 600er und schieben sie mit dem Innenprofil im 600er den Verbinder in das 2.400er.

3.

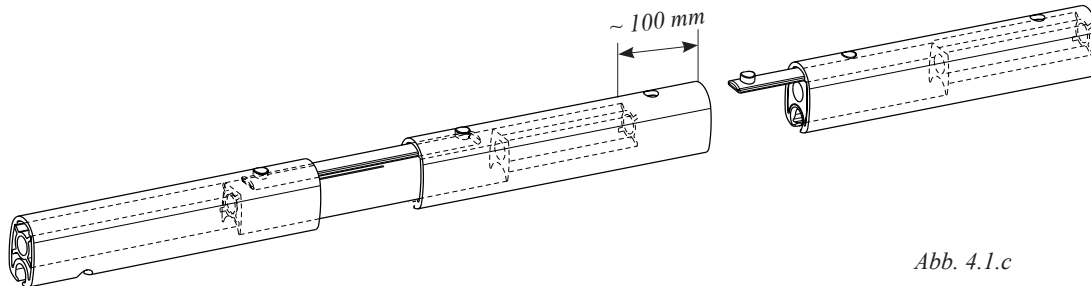
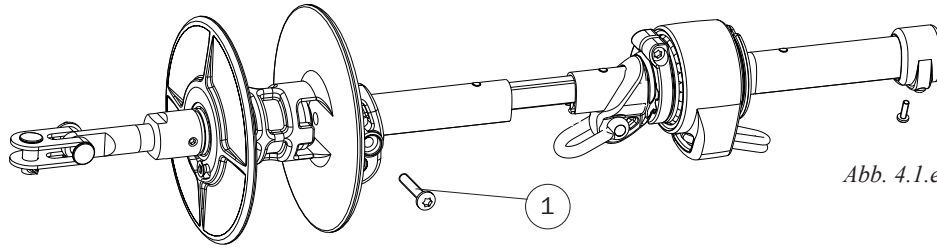


Abb. 4.1.c

Verbinden Sie die übrigen Profile entsprechend Tabelle 3.6.1. Prüfen Sie, dass das Innenrohr jeweils etwa 100 mm (Die halbe Länge des Profilverbinders.) ins Profil geschoben wird. Das Distanzrohr (E) im Topp-Profil (D) soll etwa 20 mm reingedrückt werden.

4.



Schieben Sie das Trommelteil auf das Profil und ziehen Sie die Schraube ① an. Damit ist das Trommelteil mit dem Profil verbunden.

Schieben Sie den Fallschlitten auf das Profil bis an den Segeleinfädler-Bereich. Fixieren Sie ihn dort mit Klebeband. Setzen Sie die Topkappe auf das Profilenende und ziehen die Befestigungsschraube (Nicht zu fest!) an.

4.2 Drahtseilmontage

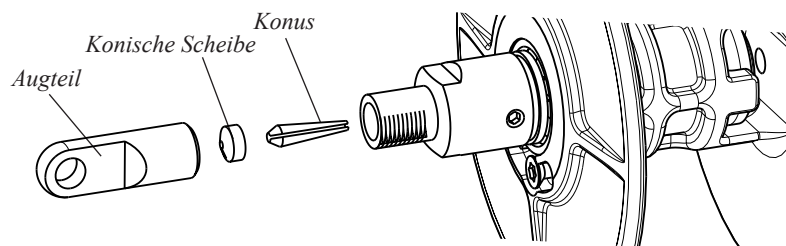
1. Legen Sie das Furlex-Drahtseil auf eine ebene Unterlage. Die Drahtseilrolle vorsichtig öffnen, da der Draht wie eine Feder aufspringen kann.



Achtung! Bitte Vorsicht beim Öffnen der Drahtseilrolle!

2. Messen Sie das Drahtseil von Mitte Loch des Terminals. Das Schnittmaß WL genau auf dem Drahtseil mit dem Markierungsstift markieren. (Das WL-Maß ist laut **”Berechnungstabelle 1”**, Kap. 3.5.1) berechnet worden.
3. Das Drahtseil hat ein geglühtes konisches Ende, das die spätere Montage im Profil erleichtert. **Kappen Sie deshalb das Drahtseil noch nicht.**

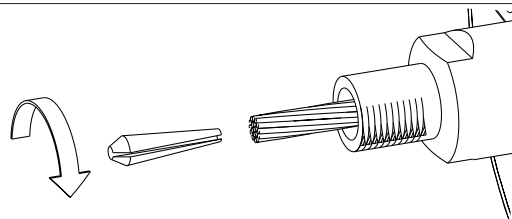
4.



Schrauben Sie das Augteil, Konus und konische Scheibe vom Terminal.

5. Schieben Sie das Drahtseil von oben durch das Profilsystem bis das Terminal an der Topkappe anschlägt. Verhakt sich das Drahtseil im Profil, drehen sie es gegen den Uhrzeigersinn am Hindernis vorbei. Fixieren Sie vorläufig das Auge an der Topkappe,
6. Legen Sie ein Klebeband-Takling auf beide Seiten der Kappstelle. Kontrollieren Sie daß das Maß zwischen der Markierung und der Unterkante des Terminals annähernd ca. 40 mm ist
7. Schneiden/sägen Sie das Drahtseil an der Markierung. Entgraten sie mit einer Feile.

8.



Drehen Sie den Konus auf den Drahtseilkern.

9.

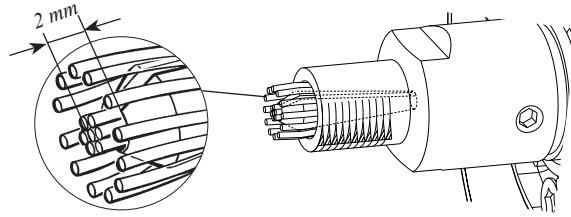


Abb. 4.2.d

Der Drahtseilkern soll ca 2 mm aus dem Konus herausragen. Verteilen Sie die Außendrähte gleichmäßig um den Konus und drücken Sie das Drahtseil mit Konus in das Terminal, damit die Drähte fixiert werden. Klopfen Sie leicht auf das Drahtseil, sodaß die Außendrähte sich festklemmen.



ACHTUNG! Achten Sie darauf, daß kein Draht im Schlitz des Konus liegt!

10. Biegen Sie die Außendrähte mit einer Zange etwas nach innen oder klopfen Sie die Drähte mit einem kleinen Hammer nach innen. Klopfen Sie gegen einen Holzklötz um das Gewinde der Schraubhülse nicht zu beschädigen.

11.

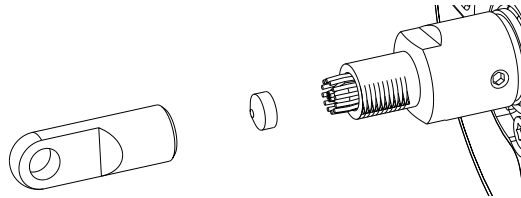


Abb. 4.2.e

Legen Sie die konische Scheibe in das Augenteil des Terminals. Schrauben Sie das Augenteil auf die Schraubhülse und ziehen Sie mit dem Schraubenschlüssel vorsichtig fest, damit sich das Drahtseil über dem Konus formen kann.

12.

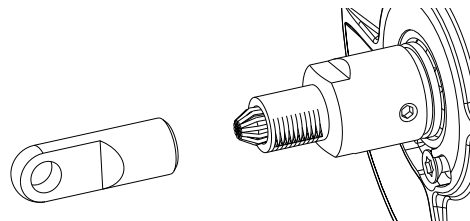


Abb. 4.2.f

Demontieren und kontrollieren Sie, daß die Außenkardelen gleichmäßig um den Konus verteilt sind. Event. übereinanderliegende Drähte werden zurechtgebogen.



ACHTUNG! Kontrollieren Sie, daß kein Draht im Schlitz des Konus liegt!

13. Sollte die Montage mißglücken und sie muß erneut gemacht werden, siehe "Demontage der Furlex", Kap. 17 zutreffende Abschnitte.

14.

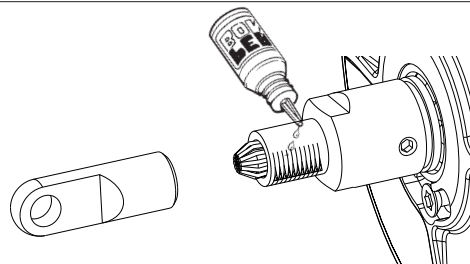


Abb. 4.2.g

Tropfen Sie 2–3 Tropfen Schraubensicherung auf das Gewinde und ziehen Sie es fest an. Dies ist eine permanente Verschraubung.

Montage des Segeleinfädlers:

15.

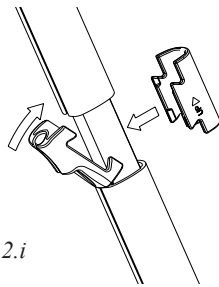


Abb. 4.2.i

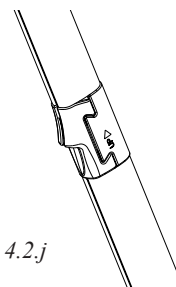


Abb. 4.2.j

Setzen Sie den Segelzuleitungsbeschlag in die Lücke der Profile auf die untere Kante und pressen Sie das Gegenstück aus flexiblen Kunststoff von vorn dagegen. Beachten Sie die Markierung „UP“.

16. Wir empfehlen, die Furlex in diesem Montagezustand am Boot/Mast zu montieren. Siehe auch „Aufriegen“, Kapitel 16.

4.3 Montage der Zugleine

1.

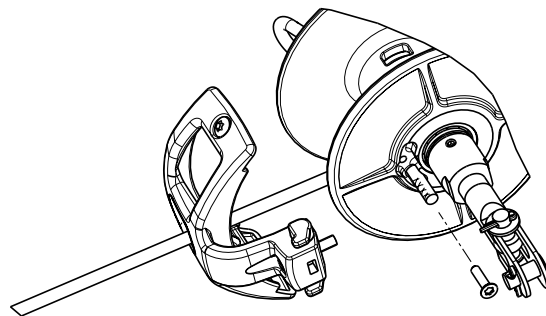


Abb. 4.3.a

Führen Sie die Leine durch den Leinenführer und dann durch das Loch in der unteren Trommelscheibe.

2.

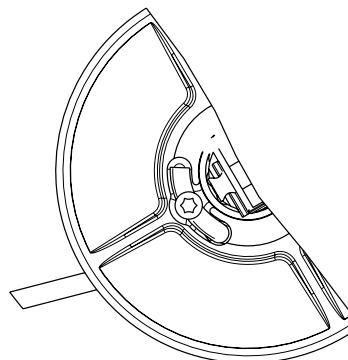


Abb. 4.3.b

Lösen Sie die selbstschneidende Schraube und legen Sie das Leinenende in die Aussparung auf der Unterseite der Trommel. Drehen Sie die Schraube durch die Leine in die Trommel, bis der Schraubenkopf auf der Höhe der Trommel-Oberfläche ist.

4.4 Montage des Leinenführers und Gehäuses auf der Trommel

1.

Schieben Sie den Montagebeschlag mit der Trommelabdeckung über den Beschlag unter der Trommel. Schieben Sie den Befestigungsblock von der Gegenseite in den Montagebeschlag. Beachten Sie „UP“ auf dem Befestigungsblock.

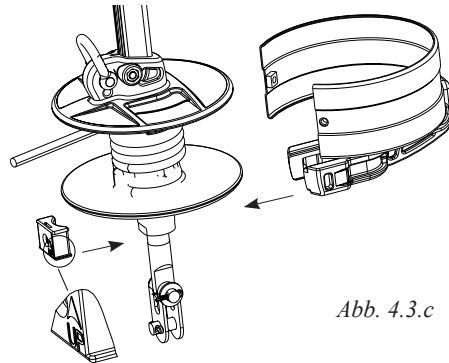


Abb. 4.3.c

2.

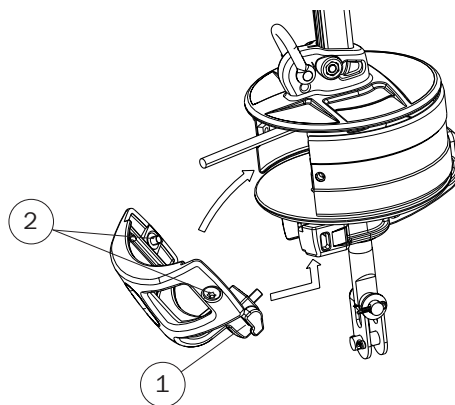


Abb. 4.3.d

Schrauben Sie die Schraube ① etwas heraus, falls erforderlich. Haken Sie den Leinenführer in den Montagbeschlag und klappen Sie ihn hoch bis zur Trommelabdeckung. Verbinden Sie Trommelabdeckung und Leinenführer mit den Schrauben ② und ziehen Sie die Schraube ① leicht an.

3.

Justieren Sie die Leinenabdeckung genau zwischen die Trommelscheiben. Bei Kontakt oben oder unten kann unnötige Reibung entstehen

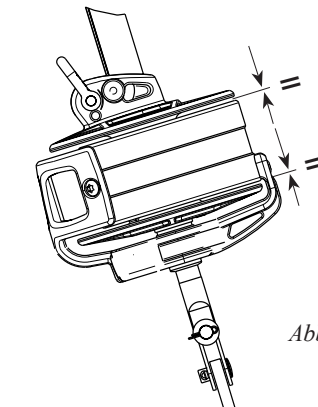


Abb. 4.3.e

4.

Justieren Sie die Trommel horizontal, damit der Leinenlauf möglichst reibungslos ist und ziehen Sie die Schraube ① an (Siehe auch Führung der Zugleine im Kapitel 6.3).

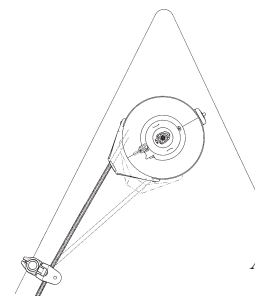


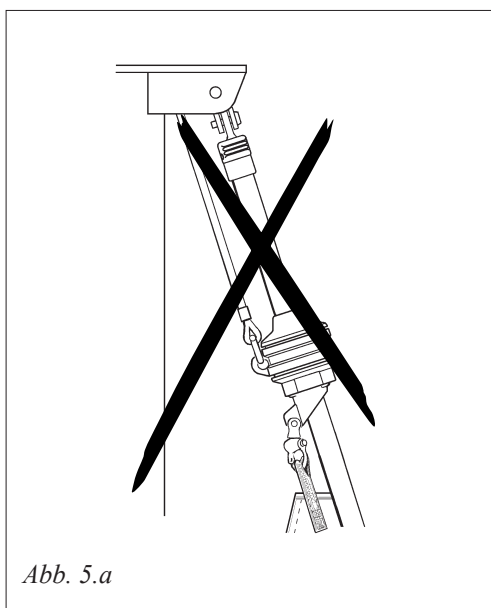
Abb. 4.3.f

5 Fallenführung

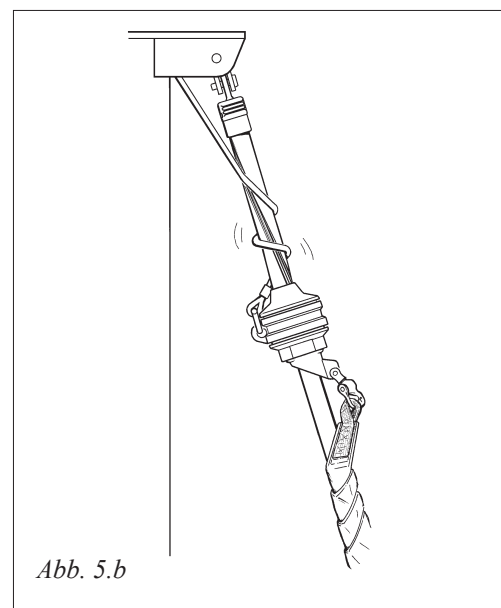
Die Fallenführung ist eines der wichtigsten Details bei einer richtigen Montage. Der Winkel zwischen Fall und Vorstag soll 5–10° sein. Siehe Abb. 5.4.b. Ist der Winkel kleiner, kann das Fall sich um das Profil drehen beim Einrollen des Segels. Vorstag und Fall können dabei beschädigt werden. Ist man in dieser Situation nicht aufmerksam, kann außerdem das Vorstagdrahtseil beschädigt werden.



Ein unklares Fall kann dazu führen, daß das Vorstag so schwer beschädigt wird, daß die Sicherheit des ganzen Riggs in Frage gestellt wird. Passen Sie auf, was passiert, wenn Sie das Segel mit Hilfe der Winsch einrollen. Es kann schwierig sein die Last zu kontrollieren, die auf die Zugleine einwirkt.



**Kann dazu
führen**



5.1 Fallführungsbügel

Um ein unklares Fall zu vermeiden sind 1 Stück Führungsbügel im Furlex-Bausatz enthalten. Der Bügel ist einfach zu montieren und passt an alle Mastfabrikate. Beim Segeln entsteht ein gewisser Verschleiß am Drahtseilfall und Bügel. Um den Verschleiß am Fall zu vermeiden, ist der Bügel aus Bronze, die "weicher" ist als das Drahtseil, dadurch ist der Verschleiß im wesentlichen nur am Führungsbügel. Der Führungsbügel muß deshalb jährlich geprüft und gewartet werden. Eventuelle Grate müssen mit der Feile entfernt werden. Wenn nur 50% der Materialstärke vorhanden ist muß der Führungsbügel erneuert werden. Die 5 Jahre Furlex-Garantie umfaßt nicht die Fallführungsbügel.

5.2 Rollenkasten für Fallen

Um der 5–10° Forderung zu genügen, kann auch ein Rollenkasten in den Mast eingebaut werden. Der Rollenkasten schont das Drahtseil und er wird vom Drahtseil nicht verschlissen. Der Einbau ist zeitraubender, doch entfällt der Austausch der Führungsbügel.

Bei der Herstellung neuer Masten, mit Furlex ausgerüstet, wird immer ein Rollenkasten eingebaut. Rollenkasten-Bausätze mit Montageanleitung finden Sie bei allen Furlexhändlern.

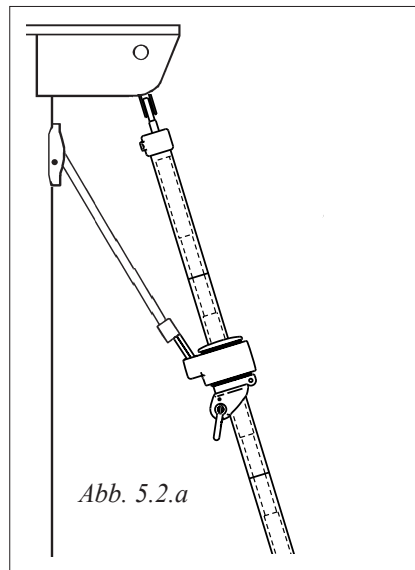


Abb. 5.2.a

5.2.1 Rollenkasten

Falldrahtseil	Ø 3	Ø 4	Ø 4
Falldimension	Ø 8	Ø 12	Ø 12
Rollenkasten	C-35	AL-45	C-45
Artikel Nr.	505-061-02	505-004-10	505-072-03
Fallscheibe Dicke	10 mm	13 mm	13 mm

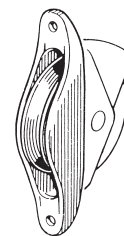


Abb. 5.2.b

5.3 Das Spinnakerfall

Hat der Mast ein Spinnakerfall, muß auch dieses vom Furlex-System ferngehalten werden, da es sich beim Aus- und Einrollen verfangen und die Rotation verhindern kann. Günstig ist, das Fall achtern um die Oberwanten und Salinge zu fahren.



Das Spinnakerfall parallel mit dem Furlex-Stag zu fahren empfehlen wir nicht!

5.4 Montage der Fallführungsbügel

Der Furlex-Bausatz enthält 1 Stück Führungsbügel. Hat der Mast doppelte Genuafallen müssen beide Fallen durch je einen Bügel geführt werden. Die Führungsbügel können nebeneinander oder bei wenig Platz seitlich verschoben montiert werden.

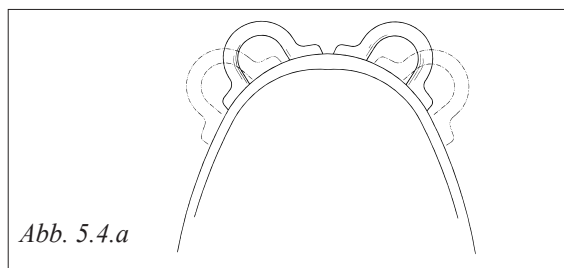


Abb. 5.4.a

Einen weiteren Führungsbügel kann Ihr Furlex-Händler liefern (Best.-Nr. 508-159-03).

Mit dem Bügel wird eine selbstheftende Isolierscheibe geliefert, die zwischen Bügel und Mast montiert wird.

Wichtig, da sonst Korrosionsschäden zwischen der Bronze des Bügels und dem Aluminiummast auftreten. Abb. 5.4.c–5.4.e zeigt die Maße für die Montage an Seldén-Masten. Diese Maße stimmen auch für die meisten anderen Masten, doch muß der Winkel kontrolliert werden.

Ein zu großer Winkel kann unnötig hohen Verschleiß am Führungsbügel verursachen.



Eine Voraussetzung dafür, daß die Fallenführung funktioniert, ist daß sich der Fallschlitten in einer Lage befindet, welche die 5–10° Forderung für den Fallwinkel erfüllt. Hat das Vorliek des Segels nicht die entsprechende Länge muß es justiert werden. (Siehe: "Das Segel", Kap. 7.1.)

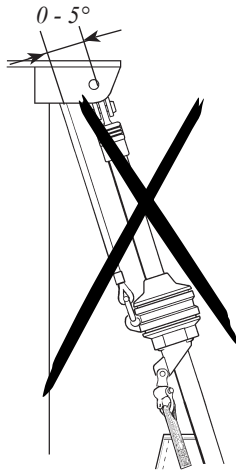


Abb. 5.4.b

10° Fallwinkel. Fallführungsbügel unnötig.

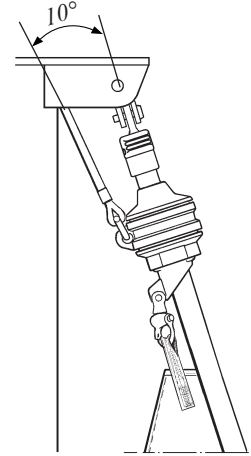


Abb. 5.4.c

Mastheadrigg mit Fallführungsbügel

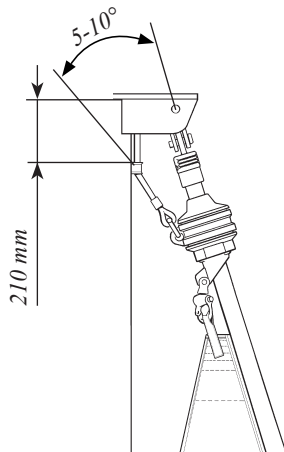


Abb. 5.4.d

Triple Combi Rigg mit Fallführungsbügel.

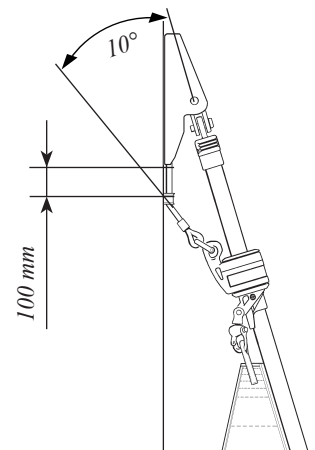


Abb. 5.4.e

Montage des Führungsbügel:

1. Messen Sie aus wo die Führungsbügel hin sollen. Markieren Sie die Lage mit den selbsthaftenden Isolierscheiben.
2. Bohren Sie mit dem beigefügten $\varnothing 5.3$ mm Bohrer, mit Führungsbügel als Lehre. Die Bohrung läßt sich am einfachsten bei nicht montiertem Furlex-Stag ausführen.
3. Montieren Sie die Führungsbügel "über" das Fall, da es sich von oben mit Schäkel oder Haken nicht einfädeln läßt.
4. Schmieren Sie die Schrauben mit Fett ein und schrauben Sie fest. Die Führungsbügelsschrauben sind selbstschneidende M6-Gewindeschrauben und können direkt in die $\varnothing 5.3$ mm Löcher verschraubt werden. Das Fett erleichtert die Montage und verhindert Korrosion.

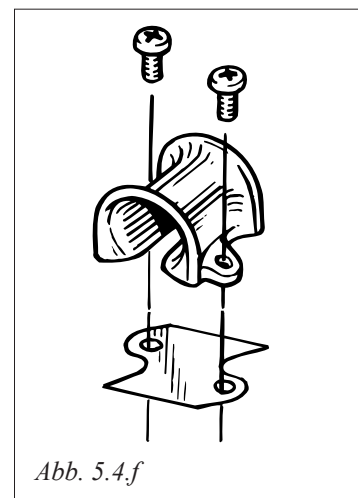


Abb. 5.4.f

6 Führung der Zugleine

6.1 Funktionsbeschreibung

Beim Ausrollen des Segels wird die Zugleine auf die Trommel gerollt. Durch das Auge des Leinenführers wird die Leine auf die Trommel geführt. Das Auge ist aus nichtrostendem Stahl, um die Reibung zu reduzieren.

6.2 Aufspulen der Leine

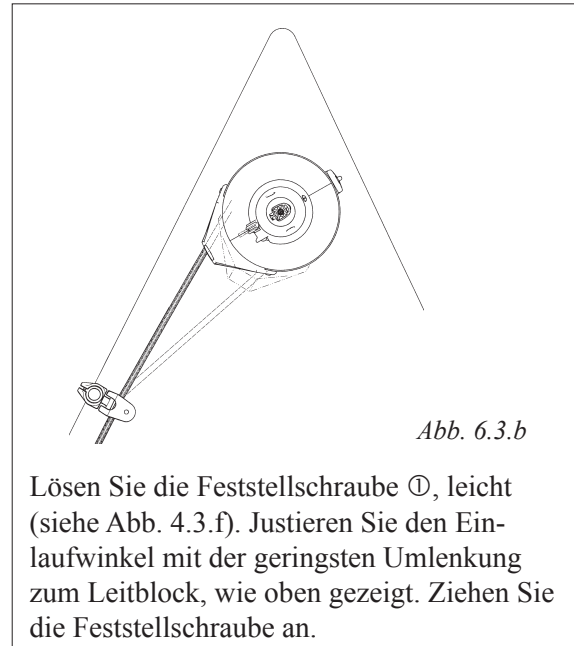
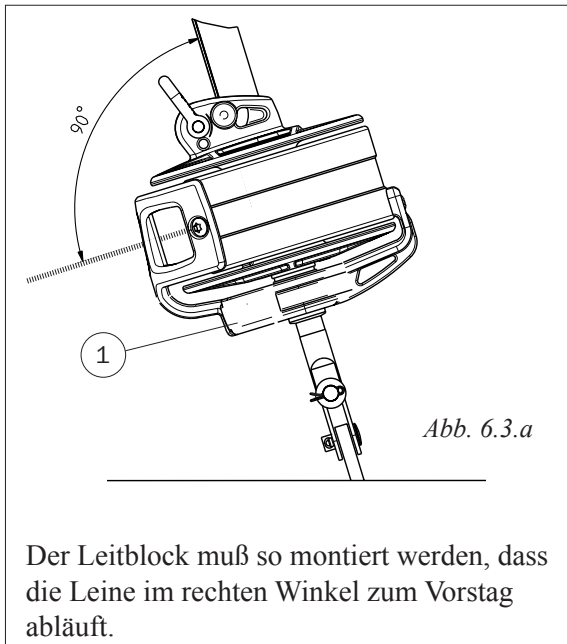
- Spulen Sie mit ca. 25 Umdrehungen per Hand am Profil die Leine auf die Trommel.

Wenn ein UV-Schutz auf der Steuerbordseite des Segels aufgenäht ist, soll die Leine auf der Backbordseite von der Trommel rollen. In diesem Fall die Leine im Uhrzeigersinn aufspulen.

Bei einem UV-Schutz auf der Backbordseite muß die Leine gegen den Uhrzeigersinn aufgespult werden.

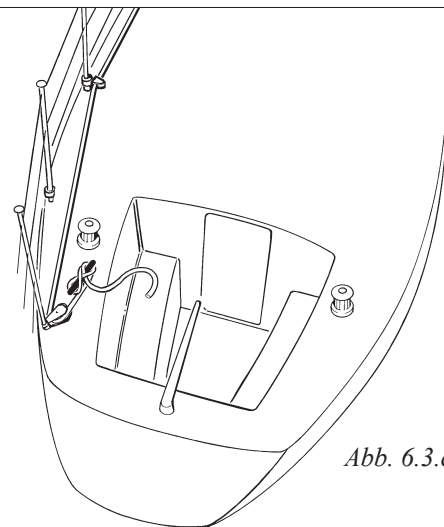
6.3 Führung der Zugleine

Die Zugleine soll an der Seereling entlang zum Cockpit geführt werden. Ein Leitblock wird mit der Furlex 50 geliefert. Er kann an einer Relingstütze oder am Bugkorb befestigt werden. Montageanleitung siehe Abb. 6.4a – 6.4.f



Verwenden Sie bei Bedarf weitere Leitblöcke. Der letzte Block zur Umlenkung der Leine ins Cockpit sollte ein stabiler Wirbelblock (Arbeitslast nicht unter 2.500 N) sein, der es erlaubt, aus verschiedenen Winkeln die Zugleine kräftig zu bedienen. Die Leine sollte dann z.B. auf einer Klampe belegt werden.

Klampe, Wirbelblock und weitere Leitblöcke sind nicht im Lieferumfang und können bei Bedarf bei Ihrem Furlex Händler gekauft werden. Der Wirbelblock sollte eine Arbeitslast von mindestens 2.500 N haben.



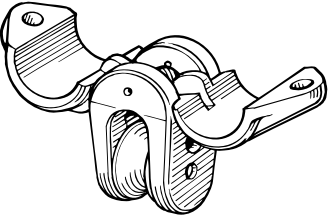
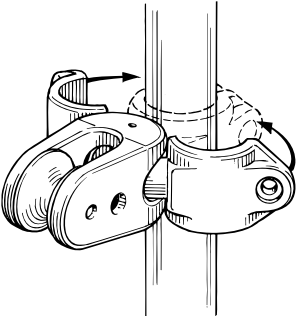
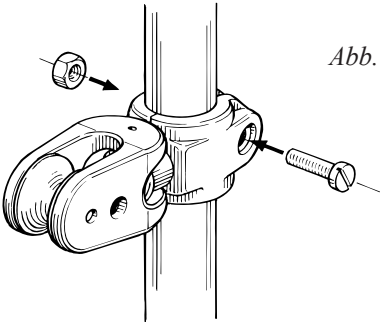
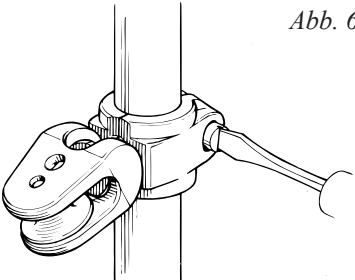
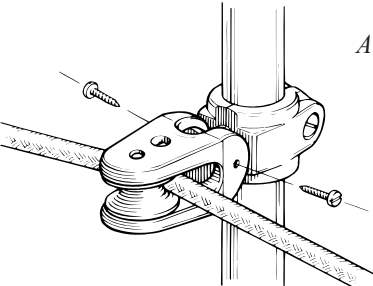
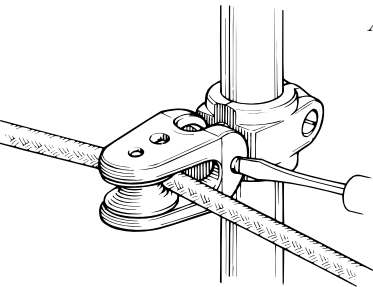
Die Zugleine muß sicher belegt werden können. Ein Block mit einer Curryklemme funktioniert zur Sicherung eines Reffs, doch beim Verlassen des Bootes ist das zu unsicher. Die Leine sollte in diesem Fall immer auf einer Belegklampe gesichert werden. Wir empfehlen einen Umlenckblock mit einer separaten Klampe.



Wenn die Zugleine sich unkontrolliert löst, kann das Segel ausrollen und im starken Wind schlagen. Dabei kann es irreparabel beschädigt werden!

6.4 Montage der Leitblöcke

Im Furlex-Bausatz ist 1 Stück Leitblock zur Montage an 25 mm Relingstützen oder Bugkorb enthalten. Der Block hat ein Kugelgelenk und ist dadurch in alle Richtungen einstellbar.

<p>1.</p>  <p><i>Abb. 6.4.a</i></p> <p>Setzen Sie die Bügelhälften wie aus der Abb. hervorgeht in den Block.</p>	<p>2.</p>  <p><i>Abb. 6.4.b</i></p> <p>Klemmen Sie die Bügelhälften um die Relingstützen.</p>
<p>3.</p>  <p><i>Abb. 6.4.c</i></p> <p>Schrauben Sie die Bügelhälften mit den beigefügten M6-Schraube mit Mutter locker zusammen.</p>	<p>4.</p>  <p><i>Abb. 6.4.d</i></p> <p>Bringen Sie den Block in die gewünschte Lage und ziehen Sie die M6-Schraube fest an.</p>
<p>5.</p>  <p><i>Abb. 6.4.e</i></p> <p>Ziehen Sie die Zugleine ein und kontrollieren Sie die Einstellung. Fixieren Sie die Einstellung...</p>	<p>6.</p>  <p><i>Abb. 6.4.f</i></p> <p>...mit der beigefügten selbstschneidenden Schraube.</p>

7 Das Segel

7.1 Anpassung des Segels an das Furlex-System

- Das Segel muß in vieler Hinsicht dem Furlex-System angepasst werden. (Die max. Vorlieklänge wird wie aus der Tabelle 7.1.1 und Abb. 7.1.b. FL - (F+E) hervorgeht, berechnet.)(Vorhandene Vorstaglänge laut. Tabelle 3.5.1 – Abzüge am Kopf imd Segelhals.)



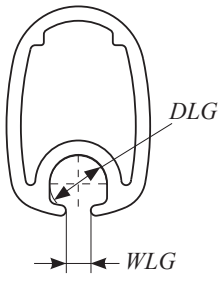
Eine Voraussetzung für die Funktion der Fallenführung ist die Lage des Fallschlittens und die Erfüllung der 5–10° Forderung an den Fallwinkel. Hat das Segel nicht die Vorlieklänge muß es justiert werden.

SEGEL ZU LANG: Das Segel muß gekürzt werden, z.B. im Zusammenhang mit dem Annähen eines Furlex-Vorlieks.

SEGEL ZU KURZ: Das Segel wird mit einem Drahtseilstropp verlängert, der am Kopf montiert wird. Befestigen Sie den Stropp direkt mit einer Taluritklemme am Segel. Er kann dann weder unbeabsichtigt entfernt, wegkommen oder verwechselt werden. Alle Vorsegel des Bootes müssen zur „richtigen“ Vorlieklänge angepasst werden.

- „Rückschnitt“ für das Vorliek laut Tabelle 7.1.1.
- Das Vorliekband wird dem Furlex-Profil laut Profil-Maße in Tabelle 7.1.1 angepasst.
- Verwenden Sie Gurtband im Fall- und Halshorn des Segels an Stelle von Kauschen. Das Segel formt sich beim Einrollen, Reffen besser um das Profil.

7.1.1 Maßtabelle für das Segel

	50 S	
Topmaß F	360	 <p>Abb. 7.1.a</p>
Anschlagpunkt E Alle zusätzlichen Toggle müssen zu E addiert werden.	215	
Rückschnitt CB	25	
Nut, Innendurchmesser DLG	6	
Nut, Breite WLG	2.6	
Profil, Hauptmaße	22x15	

7.2 Die Form des Segels

Die Form des Segels kann abhängig vom Verwendungszweck und der gewünschten Leistung variiert werden. Das Unterliek des Segels kann hoch oder tief geschnitten werden.

Eine Genua hat meistens ein tiefgeschnittenes Unterliek, dadurch läuft Schothorn und Unterliek dicht übers Deck. Um den besten Segeltrimm beim Reffen zu erhalten ist es notwendig den Schotpunkt je nach Bedarf zu ändern.

Kleinere Segel z.B. eine Fock haben meistens ein hochgeschnittenes Unterliek. Das bedeutet bessere Sicht unter dem Segel, leichtere Passage des Segels über die Reling und weniger Wasser im Segel bei schwerer See. Dieser Segeltyp erfordert meistens wenig Veränderungen des Schotpunktes beim Reffen. (Siehe **”Reffen”**, Kap. 12.)

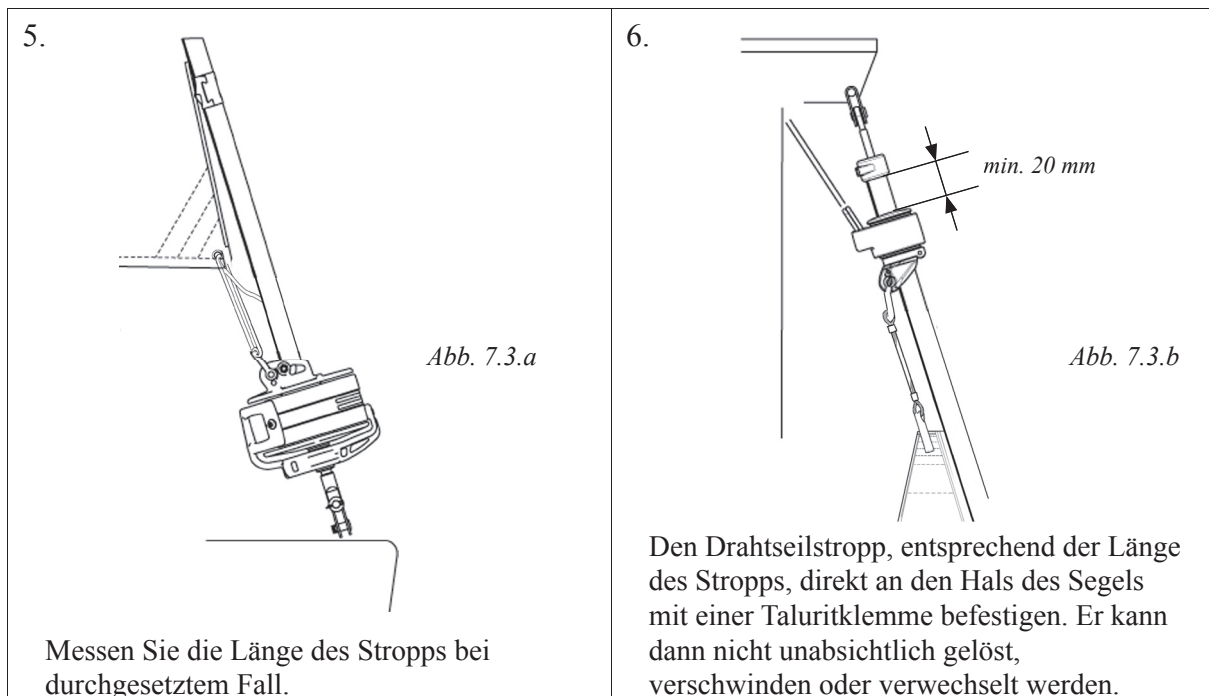
Eine Rollgenaua ist meistens ein Kompromiß zwischen guter Leistung und praktischen Eigenschaften. Das Segel wird für leichten und starken Wind geschnitten, d.h. mit etwas weniger **”Bauch”**, dadurch erhält man ein flacheres Segel beim Reffen.

Verschiedene Methoden sind entwickelt worden, um die Form des gerefften Segels weiter zu verbessern. Viele Segelmacher nähen ein Schaumstreifen an, als Füllmaterial am Vorliek entlang. Der **”Schaum”** ist der Größe des Segelbauches angepasst und er vergrößert den Durchmesser der Segelrolle beim Reffen. Ein größerer Durchmesser der Segelrolle sammelt mehr Tuch/pro Umdrehung ein und der Bauch wird dadurch geringer entlang des Vorlieks.

7.3 Anpassen der Länge des Stropps

Segelsetzen, siehe Beschreibung im Kap. 11.1.

1. Befestigen Sie den Kopf des Segels direkt im Fallschlitten.
2. Unten wird das Segel mit einem Tampen zwischen dem Hals des Segels und dem Schäkel am unteren Lagerteil angeschlagen.
3. Setzen Sie das Segel (Siehe **”Segelsetzen”**, Kap 11.1). Passen Sie die Länge des Stropps am Hals so an, daß der Fallschlitten seine Topposition erreicht, d.h. die 5–10° Forderung muß erfüllt sein, wenn das Fall durchgesetzt ist.
4. Zwischen der Oberkante des Fallschlittens und der Toppmanschette des Profils soll noch ein Abstand von 20 mm bei durchgesetztem Segel sein.




7. Alle Segel des Bootes müssen an die **”richtige”** Vorlieklänge angepasst werden.



Eine Voraussetzung für die Funktion der Fallenführung ist, daß sich der Fallschlitten in einer Position befindet, in der die 5–10° Forderung erfüllt ist.

BEDIENUNGSANLEITUNG

Damit Sie den größten Nutzen und Freude an Ihrem Furlex System haben, empfehlen wir Ihnen diese Anleitung sehr genau durchzulesen.

Alle Informationen mit Sicherheitscharakter sind mit diesem Symbol gekennzeichnet. 



Diese Information muß unbedingt beachtet werden, um Haverien und Beschädigungen zu vermeiden. Die 5 Jahres-Garantie für das Furlex-System gilt nur bei korrekter Montage und Handhabung laut dieser Anleitung.

Furlex-Käufer, die ihr Furlex-System nicht selbst montieren brauchen diese Montageanleitung nicht vollständig zu lesen. Die Anleitung weist aber auf ausgewählte Stücke der Montageanleitung im Text hin. Es ist äußerst wichtig, daß diese Hinweise gelesen und beachtet werden.

Zubehör, welches in der Anleitung empfohlen wird, kann vom nächsten Furlex-Händler geliefert werden.

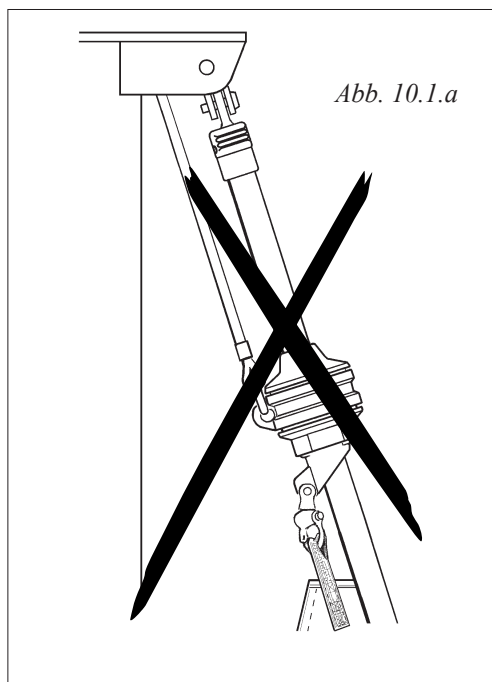
10 Fallenführung



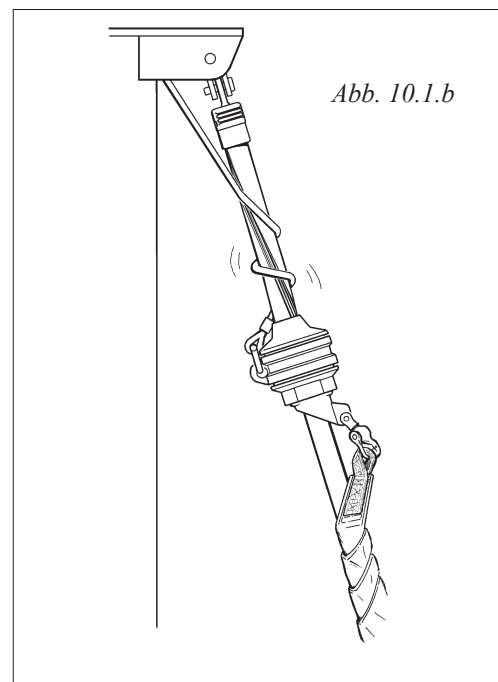
10.1 Zusammenfassung

Wichtige PUNKTE!

- Die Fallenführung ist eines der wichtigsten Details, das zu beachten ist, um sicher und bequem mit dem Rollreffsystem zu segeln.
- Der Winkel zwischen Fall und Vorstag soll 5–10° sein. Siehe Abb. 5.4.b. Wenn dieser Winkel kleiner ist, kann sich das Fall beim Einrollen des Segels mit um das Profil drehen. Schäden am Fall sowie dem Profil können auftreten. Hat man in dieser Situation keine Kontrolle über das Geschehen, kann unter Umständen sogar das Vorstagsdrahtseil beschädigt werden.
- Ein Eindrehen des Falls kann dazu führen, daß das Vorstag so schwer beschädigt wird, daß die Sicherheit des ganzen Riggs in Frage gestellt wird. Passen Sie deshalb auf was passiert, wenn Sie das Segel mit Hilfe der Winsch einrollen. Es kann schwierig sein die Last zu kontrollieren, die auf die Zugleine einwirkt.
- Wird die 5–10° Forderung nicht erfüllt, müssen Fallführungsbügel oder ein Rollenkasten montiert werden um ein Eindrehen des Falls zu vermeiden.
- Dem Furlexbausatz liegen 1 Stück Führungsbügel bei. Kontrollieren Sie, ob der Bügel montiert ist.
- Lesen Sie weiter unter dem Titel "Fallenführung", Kap. 5.



Kann dazu
führen



Beim Segeln entsteht Verschleiß am Drahtseilfall sowie am Führungsbügel. Um den Verschleiß am Drahtseilfall zu vermeiden, ist der Bügel aus Bronze hergestellt. Bronze ist "weicher" als das Nirosta-Drahtseil. Folglich entsteht der Verschleiß fast ausschließlich am Bügel und nicht am Drahtseil. Deshalb muß der Führungsbügel jährlich kontrolliert und event. Grate müssen abgefeilt werden. Wenn nur 50% der Materialstärke übrig ist, muß der Führungsbügel ausgetauscht werden. Die 5 Jahres-Furlex-Garantie umfaßt nicht die Fallführungsbügel.

10.2 Rollenkasten für Fallen

Um der 5–10° Forderung zu genügen kann auch ein Rollenkasten im Mast montiert werden. Der Rollenkasten schont das Drahtseil und das Drahtseil wiederum den Rollenkasten. Die Montagesarbeit ist umfassender, macht aber den event. Tausch der Führungsbügel unnötig.

Bei Masten von Seldén ist normalerweise eine Furlex Fallrolle eingebaut, wenn eine Furlex vorgesehen ist. Fallrollen mit Montageanleitung zum Nachrüsten, gibt es bei Furlex Fachhändlern.

Lesen Sie weiter Tabelle 5.2.1 und Abb. 5.2.a für weitere Information.

10.3 Das Spinnakerfall

Hat der Mast ein Spinnakerfall, muß auch dieses vom Furlex-System ferngehalten werden, da es sich beim Aus- und Einrollen verfangen und die Rotation verhindern kann. Gut ist, das Fall achtern um die Oberwanten und Salingen zu fahren.



Das Spinnakerfall parallel mit dem Furlex-Stag zu fahren empfehlen wir nicht!

11 Segeln mit der Furlex

11.1 Segelsetzen



Bei jedem Segelsetzen soll das Vorstag ordentlich vorgespannt sein. Setzen Sie das Achterstag und event. die Backstagen durch, bevor Sie das Segel setzen.

1. Spannen Sie das Vorstag wie für einen Amwindkurs vor, bevor Sie das Segel setzen. Wird erst das Segel gesetzt und hart durchgesetzt, bevor das Vorstag gespannt wird, kann das Fall, Fallschlitten und Segel überbelastet werden, falls das Vorstag hinterher gespannt wird.
2. Breiten Sie das Segel auf Deck aus. Das Segel soll im Zickzack gefaltet mit dem Vorliek nach vorne liegen.
3. Montieren Sie den Voreinfädler an passen der Stelle.
4. Schäkeln Sie den Segelhals an.

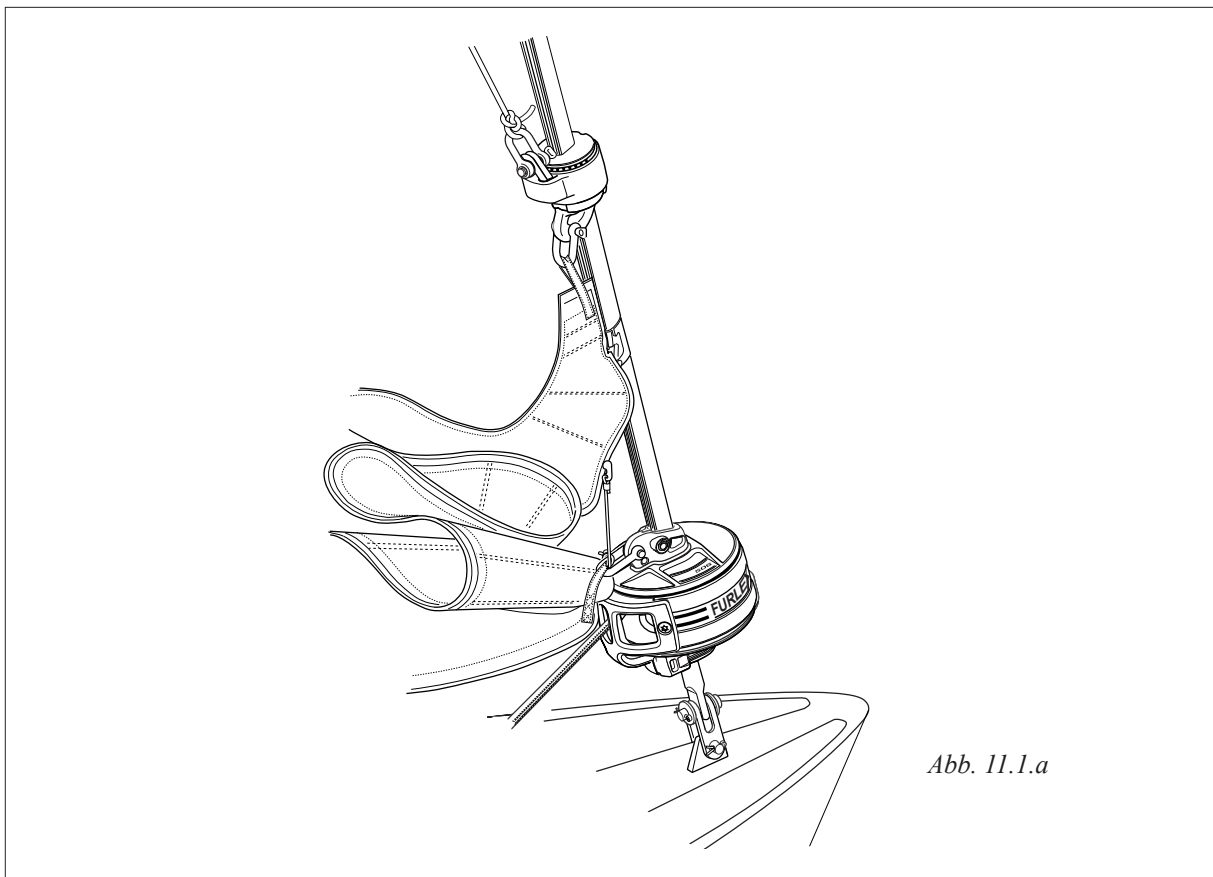


Abb. 11.1.a

5. Schlagen Sie die Schoten an. Ziehen Sie die Schoten durch die Schotblöcke weiter zum Cockpit. Machen Sie einen "Achtknoten" auf die Enden.
6. Ziehen Sie das Vorliek in den Voreinfädler und befestigen sie den Kopf des Segels am Schäkel des Fallschlittens.
7. Befestigen Sie das Fall am Fallschlitten.

8. Ziehen Sie das Vorlieks des Segels in den Profileinfädler.
9. Setzen Sie das Segel. Der Voreinfädler führt das Liek dem Profileinfädler zu und sorgt dafür, daß das Vorliekband keine scharfen Knicke erhält bei der Zuführung des Segels. Setzen Sie das Fall soweit durch bis eine vertikale Falte entlang dem Vorliek des Segels auftritt. Geben Sie danach soviel Lose bis die Falte verschwindet. Belegen Sie das Fall.
10. Nehmen Sie den Voreinfädler ab.
11. Rollen Sie das Segel auf das Furlex-Profil durch Ziehen an der Zugleine. Lassen Sie die Luvschot frei ausrauschen. Halten Sie mit der Leeschot etwas gegen, z.B. indem Sie die Leine eine Umdrehung auf eine Winsch legen. Es ist wichtig das Segel fest und gleichmäßig einzurollen. Ein zu lose eingerolltes Segel kann bei hartem Wetter ein Stück ausgeweht werden. Wird das Boot ohne Aufsicht gelassen, kann das Segel zerreißen. Ein zu lose aufgerolltes Segel kann auch unnötigen Verschleiß durch Pendeln der Segelrolle im Wind hervorrufen.
12. Kontrollieren Sie die Anzahl Umdrehungen der Zugleine, die noch auf der Leinentrommel übrig sind. Wenn das größte Segel hart eingerollt ist, sollen noch 3–5 Umdrehungen übrig sein. Soll die Anzahl der Umdrehungen justiert werden, lösen Sie die Schoten und drehen Sie das Furlex-Profil von Hand bis die richtige Anzahl Umdrehungen auf der Leinentrommel sind. Einrollen bei starkem Wind ergibt eine dichtere Segelrolle. Dazu benötigt man mehr Leine. Vermeiden Sie es deshalb zu wenig Umdrehungen Leine auf der Leinentrommel zu haben.
13. Kontrollieren Sie, daß der Fallschlitten nicht näher als 20 mm an der Toppmanschette ist und daß der Fallwinkel mit 5–10° der Forderung entspricht.

14. Wenn alles stimmt markieren Sie das Fall, wie die Abb. es zeigt, um eine zu hohe Spannung auf dem Fall, sowie das zu weite Durchsetzen des Falls bevor Vorund Achterstag gespannt werden, zu verhindern. Markieren Sie auch die maximale Lage des Achterstagspanners.

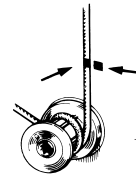


Abb. 11.1.b

15. Die Spannung des Vorstages kann jetzt justiert werden ohne das Fall zu überlasten.



Warnung! Nie das Fall spannen bei gerefftem oder eingerolltem Segel!

11.2 Segel ausrollen

(Teilweise Ausrollen: siehe "Reffen", Kap. 12)

1. Lassen Sie die Zugleine los und die Luv- Genuaschot. Legen Sie die Leinen so, daß sie frei ausrauschen können.
2. Um ein kontrolliertes Ausrollen zu erzielen, legt man die Zugleine eine Umdrehung um eine Winsch oder eine halbe Umdrehung um eine Klampe. Eine gewisse Reibung erhält man auf diese Weise, was bei hartem Wetter sehr vorteilhaft ist.
3. Legen Sie die Genuaschot der Leeseite eine Umdrehung auf eine Winsch. Durch Ziehen an der Zugleine rollt sich das Segel aus. Wenn der Wind das Segel füllt wird das Ausrollen erleichtert. Der beste Winkel beim Ausrollen ist am Wind oder halber Wind, da der Wind früh das Segel füllt.
4. Legen Sie die Schot noch einige Umdrehungen um die Winsch und holen Sie bis zum gewünschten Trimm dicht.

11.3 Segel einrollen

1. Lassen Sie die Luvschot los, sodaß sie frei ausläuft.
2. Rollen Sie das Segel auf das Furlex-Profil durch Ziehen an der Zugleine. Lassen Sie die Leeschot los. Halten Sie etwas gegen an mit der Schot, in dem Sie die Leine eine Umdrehung um eine Winsch legen. Es ist wichtig ein gleichmäßig und hart eingerolltes Segel zu erhalten. Ein zu lose eingerolltes Segel kann bei hartem Wetter ein Stück ausrollen. Geschieht das, wenn das Boot ohne Aufsicht ist, kann das Segel flattern und zerreißen. Auch kann die Segelrolle im Wind hin- und herpendeln und unnötigem Verschleiß ausgesetzt werden.
3. Belegen Sie die Manöverleine sehr sorgfältig. Ist das Boot ohne Aufsicht, soll die Leine auf einer Klampe belegt werden.



Wenn sich die Zugleine löst, das Segel unabsichtlich ausrollt und bei hartem Wind längere Zeit flattert, kann das Segel zerstört werden!

Liegt das Boot längere Zeit vertäut, kann es vorteilhaft sein das Segel zu bergen und unter Deck zu verwahren und es somit vor UV-Strahlung und Schmutz zu schützen. Das Segel kann auch durch einen Überzug oder "Strumpf" geschützt werden.

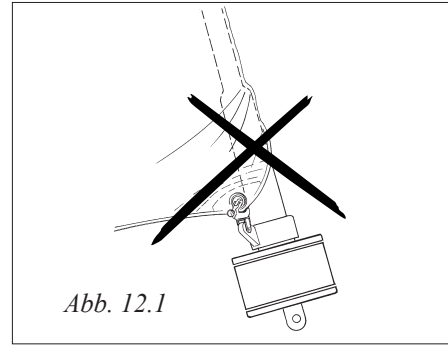
12 Reffen

Mit einem Rollreffsystem kann die aktive Segelfläche stufenlos verändert werden.

Auch wenn das Segel als Rollfock mit Schaum ausgerüstet wurde, so ist ein gerefftes Segel nie so effektiv wie ein ungerefftes Segel gleicher Größe. Ist das Boot mit mehr als einem Vorsegel ausgerüstet, können diese bei verschiedenen Windverhältnissen gewechselt werden..

12.1 Ausführung des Vorlieks

Das Furlex-system rollt bei der 50S die gesamte Segelfläche parallel auf. Der Profildurchmesser ist gleich auf der ganzen Vorliekslänge.



12.2 Reffen während des Segelns

- Bei starkem Wind kann es notwendig werden zu reffen. Dabei ist es wichtig ein hart gerolltes Segel zu bekommen. Dadurch wird das Segel geschont und eine verbesserte Segelform erreicht.
- Der beste Windwinkel on beim Reffen ist am Wind oder bei halbem Wind. Der Wind füllt das Segel teilweise und hilft die Form des gerefften Segels zu verbessern.
- Kontrollieren Sie, daß keine äußeren Hindernisse das Einrollen stoppen und dadurch Schäden entstehen, wenn die Zugleine über die Winsch gefahren wird.

1. Lassen Sie die Leeschot soweit los bis das Vorliek zu flattern beginnt.
2. Ziehen Sie an der Zugleine, sodaß das Segel einrollt und flach wird. Belegen Sie die Zugleine.
3. Wiederholen Sie das Ganze solange, bis die gewünschte Segelfläche erreicht ist.



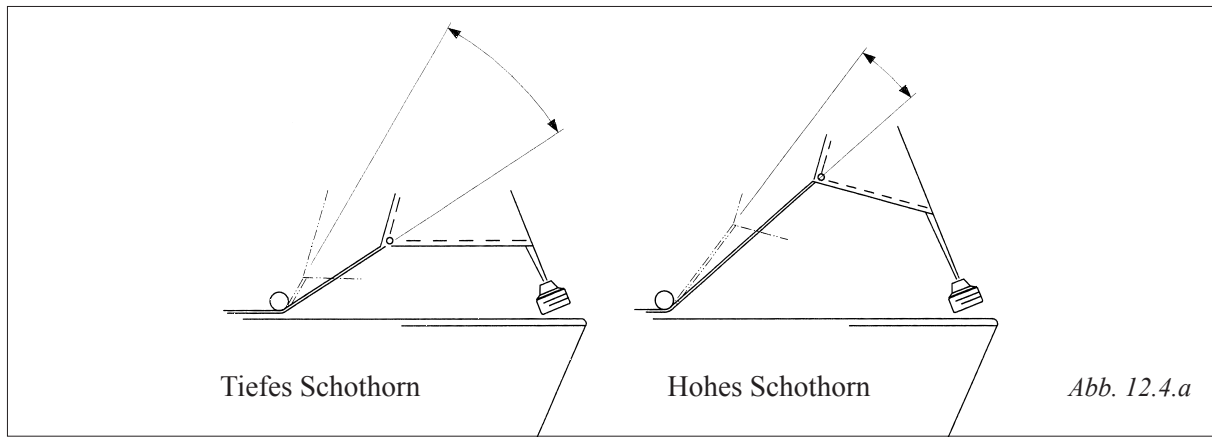
Fahren Sie die Zugleine über die Winsch, dann kontrollieren Sie unbedingt, daß keine Hindernisse das Einrollen stoppen und dadurch Schäden hervorgerufen werden können.

12.3 Reffen des teilweise eingerollten Segels

- Die beste Form erhalten Sie, wenn Sie das Segel erst ganz ausrollen und dann wieder reffen. Ziehen Sie an der Zugleine bei gleichzeitigem starkem Gegenhalten der Schot. Die Segelrolle wird dadurch hart und die Form des Segels wird verbessert.
- Ist der Wind so stark, daß man das Segel nicht ausrollen will, kann im Notfall auch von dieser Situation weiter eingerollt werden. Das Segel soll dabei relativ hart eingerollt sein. Dabei kann nicht erwartet werden, daß die Segelform ebenso gut wird, wie oben beschrieben. Auch der Verschleiß des Segels wird größer.

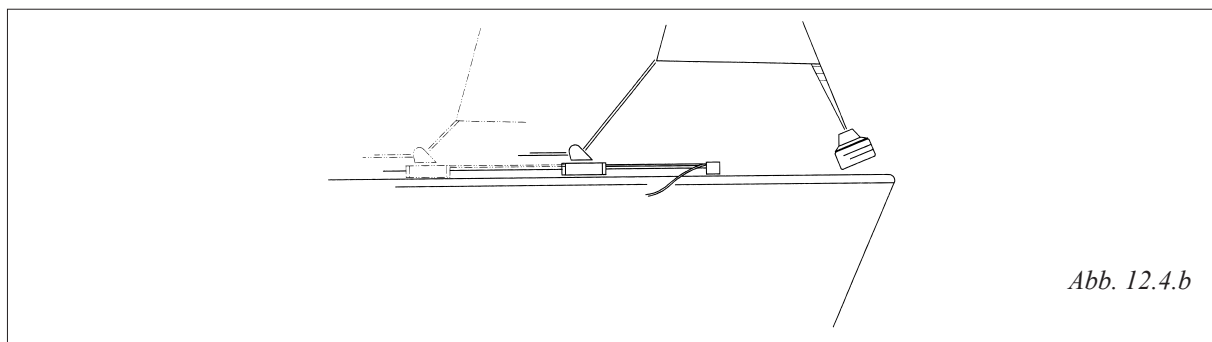
12.4 Justieren des Schotpunktes

Ist das Segel gerefft kann es notwendig sein den Schotpunkt zu justieren. Für ein tief geschnittenes Segel muß der Schotpunkt auch bei geringem Einrollen justiert werden, wogegen ein hoch geschnittenes Segel flexibler ist. Siehe Abb. 12.4.a. Die Hauptregel ist, den Schotpunkt immer optimal anzupassen.



Die Ursache hierfür ist die geringere Schotwinkelabweichung zum Deck beim hochgeschnittenen Segel. Der Vergleich hat nur Gültigkeit bei gleicher Anzahl eingerollter Umdrehungen.

Das Justieren des Holepunktes wird wesentlich mit einem Traveller auf der Genuaschiene erleichtert. Mit einer Leine kann der Holepunkt vom Cockpit aus, auch bei Belastung, stufenlos eingestellt werden.



Viele Rollvorsegel haben am Unterliek Markierungen für verschiedene Refflagen. Mit diesen Markierungen als Referenz können entsprechende Holepunkte auf der Travellerschiene markiert werden. So lassen sich optimale Kombinationen für die Segelfläche und den Holepunkt ausprobieren.

14 Justieren der Vorstaglänge

Die Furlex kann durch zusätzliche Toggles verlängert werden (siehe Tabelle 3.3.3). Um die Mastneigung wesentlich zu verändern, werden meistens mehrere Toggles benötigt. Sie können am unteren oder oberen Ende des Systems montiert werden. Bei einem Furlex mit (Ø 5 mm Vorstag der Normallänge (10600 mm), verschiebt sich der Masttopp 110 mm nach achtern, wenn das Vorstag mit einem Standard-Toggle (H=30 mm) verlängert wird.

Um das Furlex-System zu verkürzen, muß das Vorstagdrahtseil und das Profil verkürzt werden. Siehe **”Demontage”**, Kap.17 und **”Zusammensetzen des Furlex-Systems”**, Kap. 4.



Achtung! Das System darf nie durch Entfernen des unteren Toggles gekürzt werden (Siehe ”Befestigung auf Deck”, Kap. 3.3).

15 Pflege des Furlex-Systems

Soll sich das System leicht drehen und Jahr für Jahr funktionieren, ist es notwendig das System in regelmäßigen Abständen, z.B. beim Abriggen zu pflegen. Die Pflege des Furlex-Systems ist einfach, auch bei gesetztem Mast. Die Fallführungsbügel müssen jährlich kontrolliert und entgratet werden. Wenn nur noch 50% der Materialstärke übrig ist, müssen sie ausgetauscht werden.

15.1 Schmieren des unteren Lagerteils

Schmieren Sie alle Kugellager laut untenstehender Beschreibung mit der beigegefügte Tube Furlex-Fett, nachdem Sie mit klarem Wasser das System gereinigt und getrocknet haben.

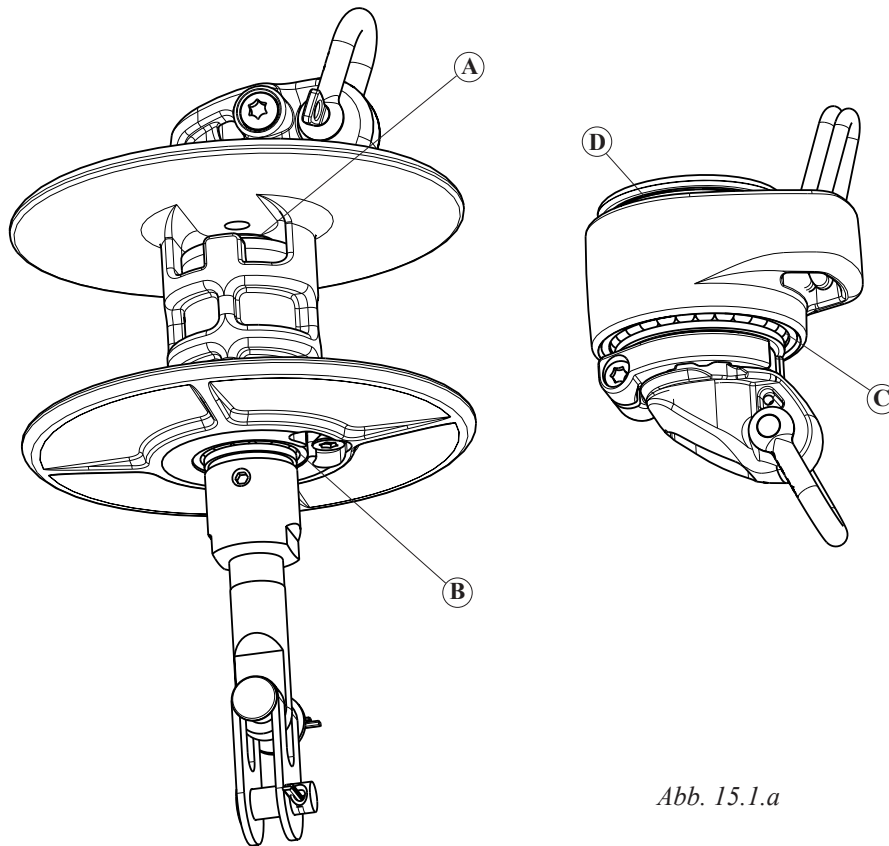


Abb. 15.1.a

Unteres Lagerteil:

Pressen Sie etwas Fett in **A** und **B**. Verteilen Sie es mit einer kleinen Bürste.

Fallschlitten:

Pressen Sie etwas Fett in **C** und **D**. Verteilen Sie es mit einer kleinen Bürste.

15.2 Abtakeln

Waschen und spülen Sie das ganze Furlex-System mit Süßwasser und einem milden Waschmittel, so daß Schmutz und Salzkristalle aufgelöst werden.

Achtung! Gewisse Waschmittel enthalten Chemiekalien, die das Aluminium angreifen. Deshalb muß das Waschmittel restlos abgespült werden.

Nach dem Trocknen aller Teile kann das Profil mit einem silikonfreiem Bootpolish oder Wax. behandelt werden, dadurch erhält man einen guten Schutz und Schmutzpartikel, die die Segel verschmutzen können, haften weniger leicht. Die Niroteile können mit einem dafür gedachten Poliermittel behandelt werden.

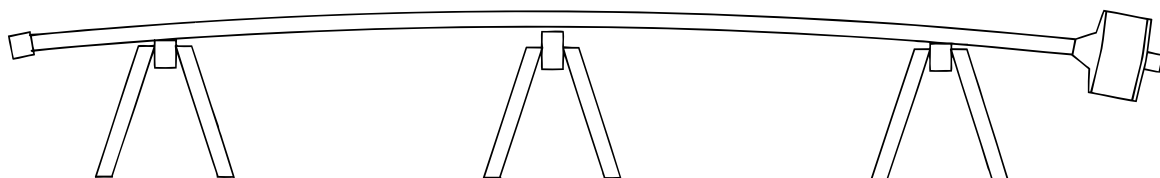
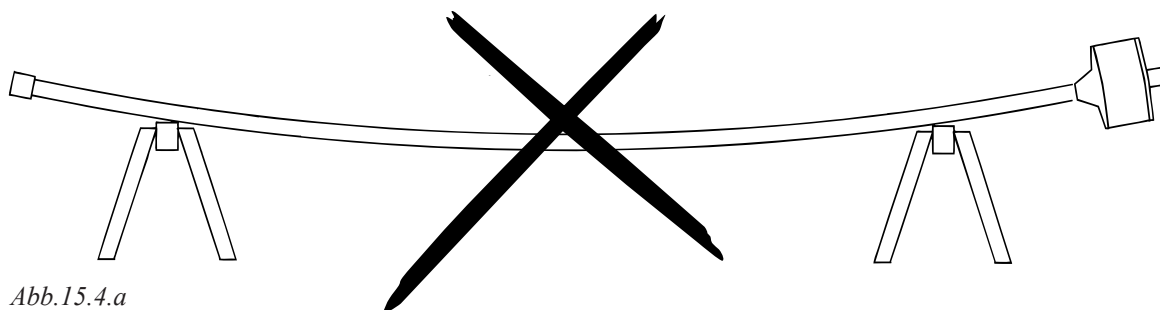
15.3 Winterlagerung

Das Furlex System wird zusammen mit dem Mast gelagert.



Man darf unter keinen Umständen ein ungesäubertes und feuchtes Furlex-System in eine Plastikhülle oder anderem luftdicht verschließendem Material verpacken.

In Gebieten wo Frost vorkommt, soll das Furlex-System trocken gelagert werden, wenn es horizontal liegt. Ein mit Regenwasser gefülltes Profil kann bei Minusgraden platzen. Wenn die Mitte des System höher liegt als die Enden wird das Risiko der Frostsprengung verhindert.



16 Auftakeln

Das Furlex-System wird zusammen mit dem Mast transportiert und geriggt werden.

16.1 Auftakeln am gesetzten Mast

1. Entspannen Sie das Achterstag maximal. Versichern Sie sich, daß die Gewinde des Spanners innen in der Hülse noch zu sehen sind.
2. Ziehen Sie den Masttopp mit dem Genuafall nach vorne. Das Fall mit einem Schraubschäkel am Deck befestigen oder verknoten. Hat das Fall einen Schnappschäkel, darf dieser aus Sicherheitsgründen nicht verwendet werden.



Verwenden Sie immer einen kräftigen Schäkel mit Gewinde oder verknoten Sie.

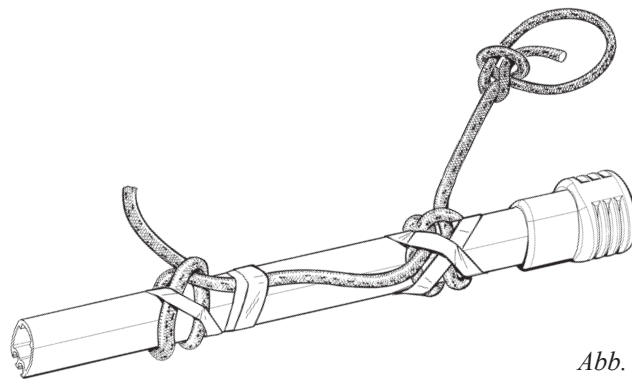


Abb. 16.1.a

3. Knoten Sie um das Furlex-Profil eine starke geschmeidige Leine. Schlagen Sie zwei halbe Schläge an zwei Stellen ca. 1 m vom Topp und sichern Sie die Knoten mit Klebeband damit sie nicht gleiten.
4. Ziehen Sie das Stag mit einem freien Fall nach oben.
5. "Entern" Sie mit Hilfe eines richtigen Bootmannsstuhls in den Masttopp und befestigen Sie das obere Terminal des Furlex-Systems an der Vorstagsbefestigung. Sollte kein Vorsegefall frei sein, kann das Großfall benutzt werden. Für weitere Informationen, lesen Sie bitte die Broschüre von Seldén Mast "Informationen und Hinweise" oder sprechen Sie mit Ihrem Furlex-Händler.

6. Ist das Stag am Masttopp fest, wird es am Decksbeschlag befestigt. Der Stecksplint des Riggbolzens soll 20° gespreizt werden, dadurch wird er bei der Demontage nicht zu stark verbogen und kann mehrmals verwendet werden.



Abb. 16.1.b

7. Spannen Sie das Vorstagdrahtseil bis max. 20% seiner Bruchlast. Da sich diese nicht leicht an dem profilverkleideten Vorstag messen läßt, kann das Achterstag genommen werden. Auf Grund der Winkelunterschiede der Stage zum Mast entspricht dies bei einem Topprigg, ca 15% der Bruchlast des Achterstages, vorausgesetzt es hat die gleiche Dimension wie das Vorstag. (Vorstagspannung = ca 1,25 x der Achterstag-Spannung.)

Ein hart durchgesetztes Stag hat den niedrigsten Rollwiderstand.

Für weitere Tips, siehe Seldén Mast "Informationen und Hinweise", oder sprechen Sie mit Ihrem Furlex Händler.

16.2 Auftakeln zusammen mit dem Mast

1. Legen Sie den Mast mit der Vorderseite nach oben.
2. Befestigen Sie das obere Terminal des Furlex-Systems an der Vorstagbefestigung.
3. Heben Sie den Mast an, lassen Sie das Furlex-System auf dem Mast liegen.
4. Lassen Sie eine Person das Furlex-System beobachten, daß es nicht hakt beim Heben des Mastes. Halten Sie es außerhalb der Bordwand wenn der Mast abgesenkt wird, damit der "Mast nicht auf dem Stag steht".
5. Befestigen Sie das Stag am Deck laut Kapitel 16.1, Punkt 6–8.

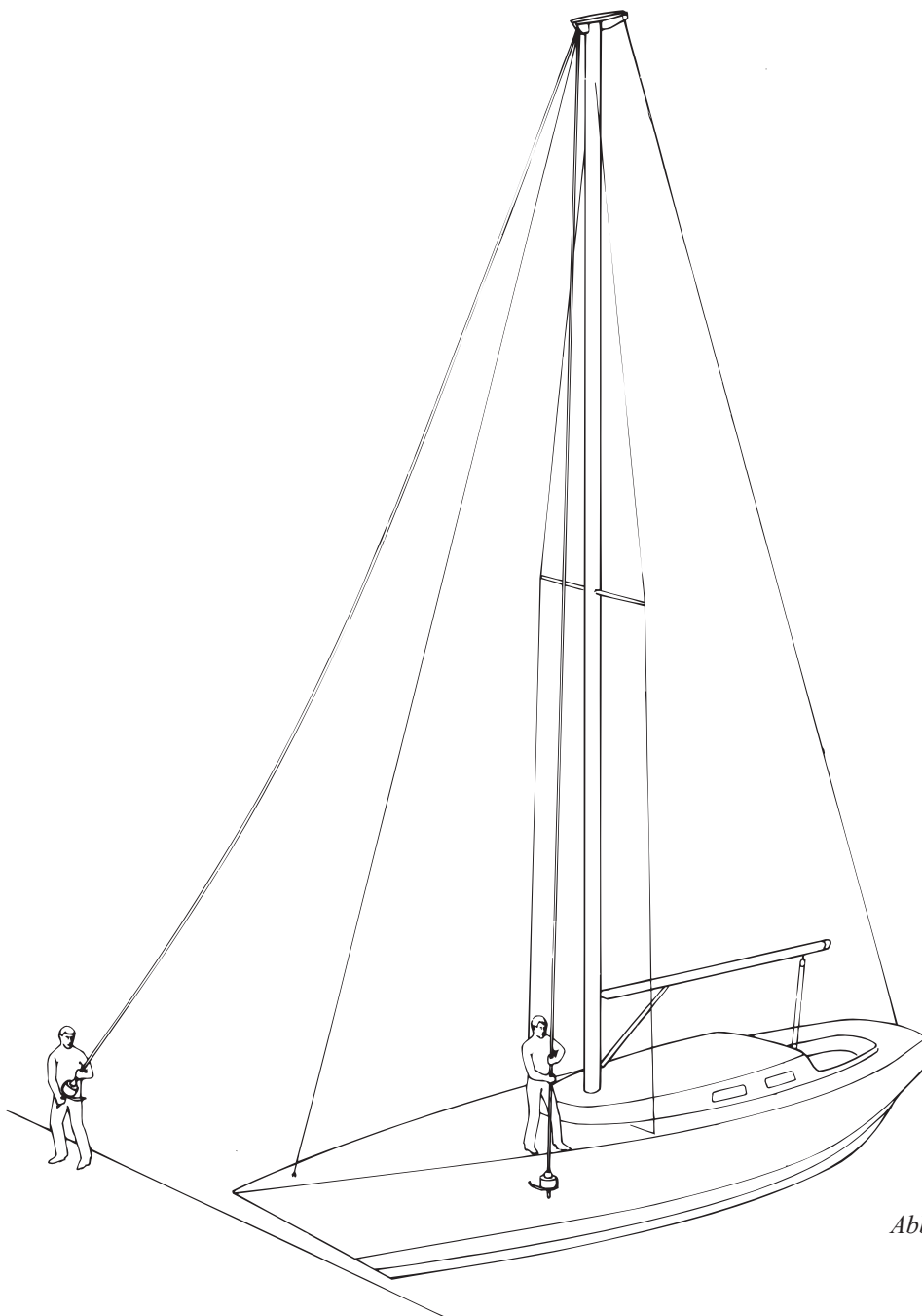


Abb. 16.2.a

17 Demontage



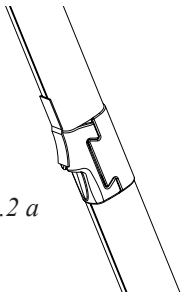
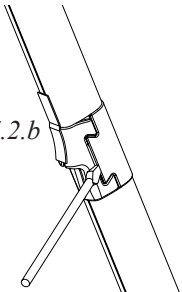
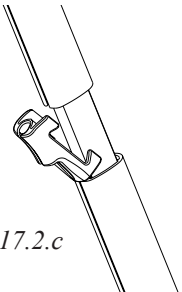
ACHTUNG! Nehmen Sie den Fallschlitten oder die untere Lagerung nicht auseinander. Es ist schwer diese wieder korrekt zu montieren. Unter anderem Können die Kugeln herausfallen. Wenden Sie sich bei Bedarf an Ihren Furlex-Händler.

17.1 Der Fallschlitten

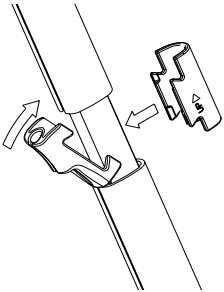
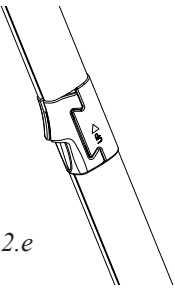
Der Fallschlitten kann vom System abgenommen werden, indem man die Toppkappe am Profiloberteil abnimmt und den Fallschlitten über das Terminal des Vorstages schiebt. Das Stag muß vorher vom Mast abmontiert werden.

17.2 Der Profileinfädeler

Nehmen Sie den Profileinfädeler ab.

<p>1.</p>  <p><i>Abb. 17.2 a</i></p> <p>Sichern Sie den rostfreien Einfädler mit einem Klebeband damit er nicht über Bord geht während der Demontage.</p>	<p>2.</p>  <p><i>Abb. 17.2.b</i></p> <p>Stecken Sie einer Schraubenzieher zwisden die beiden Teile laut Abb. Drücken Sie die Schrauben-zieher nach außen, so daß die verdeckten Haken an den Seiten des Verbindungsstückes loslassen.</p>	<p>3.</p>  <p><i>Abb. 17.2.c</i></p> <p>Nehmen Sie den Einfädler herans.</p>
---	---	--

Die Montage des Profileinfädelers.

<p>4.</p>  <p><i>Abb.17.2.d</i></p>	 <p><i>Abb.17.2.e</i></p> <p>Setzen Sie den Einfädler wir auf der Zeichnung an und drücken das Verbindungsteil ans Kunststoff dagegen, bis es im Einfädler teil einrastet.</p>
--	--

17.3 Die Leinenführereinheit

1. Nehmen Sie die Leine von der Leinentrommel ab. Notieren Sie die Anzahl Umdrehungen für die Wiedermontage.

2.

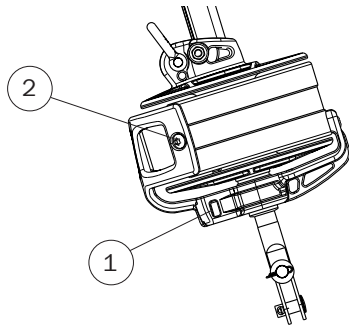


Abb. 17.3.a

Lösen Sie die Schraube ① einige Umdrehungen. Lösen Sie die Schrauben ② unter leichtem Press auf das Gehäuse, damit die Schrauben im Leinenführer bleiben.

3.

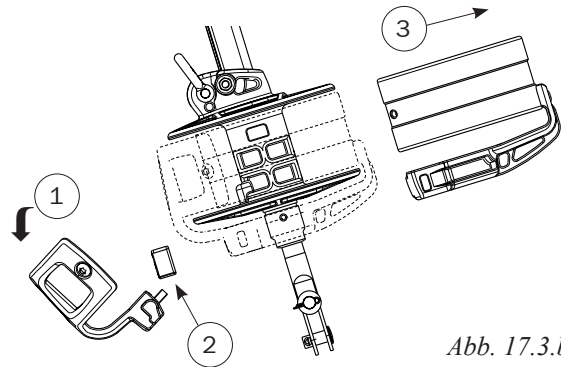


Abb. 17.3.b

Klappen Sie den Leinenführer ① nach unten. Sichern Sie den Pressblock ②. Nehmen Sie das Gehäuse ab ③.

17.4 Das Vorstag

Kürzen oder Demontage des Drahtseils

Um die folgenden Instruktionen besser zu verstehen, empfehlen wir erst das Kapitel 4.1 Profilmontage zu lesen.

1. Nehmen sie das Toggle vom Terminal ab.
2. Schrauben Sie die Schraubhülse vom Terminal. Die Verschraubung ist durch eine Schraubensicherung fixiert. Sollte sie sich nicht drehen lassen, erwärmen Sie beim Öffnen auf ca. 100° C.

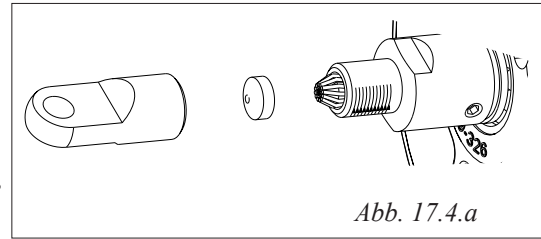


Abb. 17.4.a

3. Nehmen Sie die konische Scheibe aus der Schraubhülse des Terminals heraus.
4. Schrauben Sie das Augenteil wieder auf das Terminal. Drehen Sie danach wieder 2-3 Umdrehungen auf.
5. Schlagen Sie einige kräftige Hammerschläge auf das Augenteil in Längsrichtung des Vorstags. Verwenden Sie einen schweren Hammer. Das Drahtseil löst sich jetzt aus dem konischen Sitz. Nehmen Sie Schraubhülse wieder ab.
Achtung! Das Stag darf während dieses Arbeitsganges nirgendwo festgespannt werden.

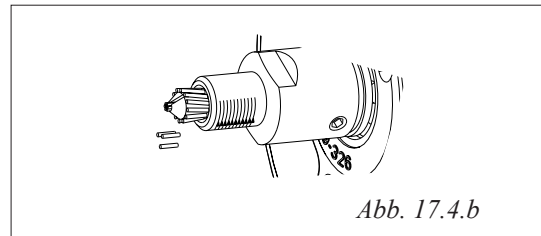


Abb. 17.4.b

6. Schneiden Sie die Drähte, die ausserhalb des Konus liegen in gleicher Länge mit der Biegung ca 5 mm ab. Siehe Abb. 17.4.b.
7. Öffnen Sie den Konus durch Drehen eines Schraubenziehers im Schlitz des Konus, bis er sich vom Drahtseil abziehen läßt.
8. Drehen Sie die Drähte wieder um den Kern zurecht (gegen den Uhrzeigersinn von unten gesehen).
9. Das Drahtseil kann jetzt herausgezogen werden.

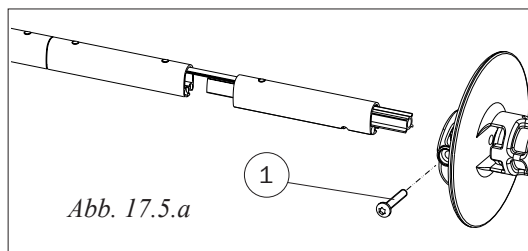
Vor der Wiedermontage:

Besorgen Sie sich vor der Wiedermontage einen neuen Konus bei Ihrem Furlex-Fachhändler.

Schneiden Sie die Seele auf die Kardeelenlänge ab. Entgraten Sie mit einer Feile. Die dadurch entstandene Verkürzung des Vorstages beeinflusst die Neigung des Mastes kaum. 5 mm Kürzung des Vorstages verschiebt den Masttopp 11 mm nach vorne bei einem 10600 mm Vorstag. Die Kürzung kann auch durch eine 5%-ige Erhöhung der Vorspannung im Vorstag kompensiert werden. (Bei einer permanenten Vorspannung jedoch bis max. 20% der Bruchlast des Drahtseils). Sollte man trotzdem die Kürzung nicht gutheißen, kann man entsprechend einer Toggle-Länge verkürzen. Die verkürzte Länge wird durch Montieren eines Auge/Gabel-Toggle kompensiert (siehe Tabelle 3.3.3.) Auch das Profil und event. das Segel müssen entsprechend verkürzt werden.

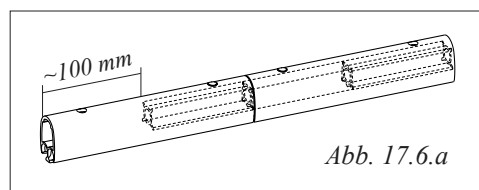
17.5 Demontage Unteres Lagerteil

1. Legen Sie das Profil auf einen flachen Untergrund (Schützen Sie es dabei gegen Beschädigungen).
2. Drehen Sie die Schraube ① ganz heraus und ziehen Sie das Profil aus dem Lagerteil. Drehen Sie die Schraube wieder hinein.
3. Nehmen Sie den Segeleinfädler heraus (Siehe Kapitel 17.2).



17.6 Demontage des Profils

Drücken Sie das untere Innenprofil ca. 100 mm in das 600 mm-Profil hinein. Dann ziehen Sie das Innenprofil aus dem äußeren Profil heraus. Das geht einfach mit einem Stück Draht. Der Innendurchmesser des Innenprofils ist 6 mm.



Das 600mm-Profil kann jetzt ausgehakt werden.

Nehmen Sie den nächsten Profilverbinder heraus und haken Sie das jeweilige Profil aus.

Zusammenbau des Profils:

1. Überprüfen Sie alle Kanten, Ecken und Löcher auf Beschädigungen. Grate feilen Sie gegebenenfalls ab.
2. Reinigen Sie alle Teile mit Frischwasser.
3. Montieren Sie alle Teile wieder gemäß Montageanleitung, Kapitel 4, **Montage des Furlex Systems**.

18 Fehlersuche

Problem		Mögliche Ursache	Maßnahme
18.1	"Das Segel lässt sich nicht, oder nur teilweise, ausrollen!"	<ul style="list-style-type: none"> • Das Fockfall hat sich um das Profil gewickelt • Ein anderes Fall hat sich um das Profil gewickelt. • Die Zugleine läuft nicht frei. • Das Vorstag ist nicht durchgesetzt • Verschmutzung der Lager. • Das Fockfall ist zu stark durchgesetzt. 	<ul style="list-style-type: none"> • Das Fall leicht fieren und versuchen, die Furlex rückwärts zu drehen. Siehe Kap. 5 u. 10 „Fallenführung“. • Rollen Sie wieder ein und versetzen Sie das Fall. • Schlagen Sie eventuelle Kinken aus der Leine • Vorstag mit Achterstagspanner oder durchsetzen. Gegebenenfalls die Furlex kürzen. Siehe Kap. 14 „Anpassung des Vorstags“. • Reinigen und fetten Sie die Kugellager. • Fieren Sie das Fall.
18.2	"Das Segel lässt sich nicht oder nur teilweise einrollen. Starker Widerstand beim Einrollen!"	<ul style="list-style-type: none"> • Das Fockfall hat sich um das Profil gewickelt. • Ein anderes Fall hat sich um das Profil gewickelt. • Es ist keine Leine mehr auf der Trommel. • Zu großer Winddruck im Segel. • Luvschot nicht lose. • Eine Schot ist vertörnt. • Die Zugleine hat durch starke Umlenkung hohen Reibungswiderstand. • Verschmutzung der Lager. 	<ul style="list-style-type: none"> • Das Fall leicht fieren und versuchen, die Furlex rückwärts zu drehen. Siehe Kap. 5 u. 10 „Fallenführung“. • Rollen Sie wieder ein und versetzen Sie das Fall. • Lösen Sie die Schoten vom Segel und drehen Sie mehr Leine auf die Trommel. Bei ausgerolltem Segel sollten mind. 5 Törns auf der Trommel bleiben. • Leeschot fieren • Leeschot fieren. • Schot enttörnen. • Ändern Sie die Führung der Zugleine • Reinigen und fetten Sie die Kugellager.
18.3	"Das Vorstag läuft unrund beim Aus- und Einrollen!"	<ul style="list-style-type: none"> • Das Vorstag ist zu lose. 	<ul style="list-style-type: none"> • Achterstag dichtholen. Gegebenenfalls Vorstag kürzen. Siehe Kap. 14.
18.4	"Das Segel rollt sich nach Reffen oder Einrollen wieder aus!"	<ul style="list-style-type: none"> • Das Segel wurde zu lose eingerollt. • Die Zugleine wurde nicht belegt. 	<ul style="list-style-type: none"> • Beim Einrollen mit der Schot gegenhalten. • Eine sichere Belegmöglichkeit schaffen.
18.5	"Das Segel lässt sich nur schwer setzen!"	<ul style="list-style-type: none"> • Das Vorliek des Segel ist zu dick . • Das Segel hakt irgendwo an Deck bzw. läuft bei Setzen nicht frei. • Das Fall läuft nicht frei. • Schmutz und Salz in der Profilmutter. 	<ul style="list-style-type: none"> • Segel zum Segelmacher mit dem Hinweis auf Kap. 7.1.1 „Maßtabelle“ • Legen Sie das Segel ordentlich aus und das Vorliek in Buchten. • Prüfen Sie die Fallenführung, Fallscheiben u.s.w. • Reinigen Sie die gesamte Nut.
18.6	"Das Vorliek kann nicht durchgesetzt werden!"	<ul style="list-style-type: none"> • Der Fallschlitten stößt an die Topkappe. • Der Winkel zwischen Vorstag und Fall ist zu groß.. 	<ul style="list-style-type: none"> • Das Vorliek ist zu lang. Bringen Sie das Segel zum Segelmacher. • Das Segel muß gekürzt werden oder Fallführung muß verändert werden.

Problem		Mögliche Ursache	Maßnahme
18.7	”Das Segel kann nicht geborgen werden!”	<ul style="list-style-type: none"> • Das Fall ist um das Profil gedreht. • Das Fall schlägt um das Profil beim Bergen. • Das Fall ist blockiert. 	<ul style="list-style-type: none"> • Das Fall leicht fieren und versuchen, die Furlex rückwärts zu drehen. Siehe Kap. 5 u. 10 „Fallenführung“. • Halten Sie beim Bergen das Fall leicht auf Spannung. • Prüfen Sie die Fallenführung, Fallscheiben u.s.w.
18.8	”Der UV-Schutz ist auf der Innenseite des aufgerollten Segels!”	<ul style="list-style-type: none"> • Die Zugleine dreht sich in der falschen Richtung auf die Trommel. 	<ul style="list-style-type: none"> • Lösen Sie die Schoten vom Segel und sichern es mit einem Zeising. Ziehen Sie die Leine von der Trommel ab und rollen Sie die Leine in der richtigen Richtung wieder auf. Rollen Sie das Segel wieder aus und ein. Überprüfen Sie die Anzahl der Törns auf der Trommel.
18.9	”Das Segel zeigt starke Falten am Hals!”	<ul style="list-style-type: none"> • Falscher Schotpunkt. • Falsch eingestellte Liekleine. • Das Segel ist zu alt oder falsch geschnitten. 	<ul style="list-style-type: none"> • Stellen Sie den Schotpunkt weiter nach vorn. • Justieren Sie die Liekleine (Fragen Sie ggf. Ihren Segelmacher). • Besprechen Sie das mit Ihrem Segelmacher.
18.10	”Achterliek hat ein Kralle (Biegt sich nach innen)!”	<ul style="list-style-type: none"> • Falscher Holepunkt oder falsch eingestellte Liekleinet. • Das Segel ist zu alt oder falsch geschnitten. 	<ul style="list-style-type: none"> • Verstellen Sie Holepunkt oder Liekleine im Achterliek. • Besprechen Sie das mit Ihrem Segelmacher.

19 Prüfliste

Gehen Sie die folgende Prüfliste sorgfältig durch. Sie stellen damit sicher, daß alle wichtigen Voraussetzungen für den sicheren Betrieb Ihrer Furlex beachtet werden und Sie sich unter allen Bedingungen auf die Furlex verlassen können.

19.1 Kontrollen vor dem Segeln	Siehe Kapitel
<input type="checkbox"/> Kontrollieren Sie, daß der Winkel zwischen Fall und Vorstag bei gesetztem Segel 5–10° beträgt.	5
<input type="checkbox"/> Kontrollieren Sie, daß der Abstand zwischen Fallschlitten und Toppkappe nicht weniger als 20 mm beträgt.	7.1
<input type="checkbox"/> Haben alle Segel die maximale Länge bzw. einen Verlängerungsstropp?	7.1
<input type="checkbox"/> Stellen Sie sicher, daß sich kein anderes Fall mit dem Fallschlitten vertörnen kann	5.3
<input type="checkbox"/> Stellen Sie sicher, daß die Zugleine ohne großen Reibungsverlust leicht durch die Führungen laufen kann.	6.3
<input type="checkbox"/> Kontrollieren Sie, daß der Leinenführer nicht an den Trommelscheiben anliegt und Reibung verursacht.	4.3
<input type="checkbox"/> Stellen Sie sicher, daß das Furlex-Vorstag oben und unten beweglich zu allen Seiten ist.	3.1
<input type="checkbox"/> Prüfen Sie alle Stecksplinte.	3.3

Wir sind sicher, daß Ihnen Ihr Furlex viele Jahre Freude bereiten wird. Ihnen und Ihrer Besatzung wünschen wir viel Spaß beim Segeln.



www.seldenmast.com

Sweden: Seldén Mast AB, Tel +46 (0)31 69 69 00, e-mail info@seldenmast.com **UK:** Seldén Mast Ltd., Tel +44 (0)1329 50 40 00, e-mail info@seldenmast.co.uk **USA:** Seldén Mast Inc., Tel +1 843-760-6278, e-mail info@seldenus.com **Denmark:** Seldén Mast A/S, Tel +45 39 18 44 00, e-mail info@seldenmast.dk **the Netherlands:** Seldén Mid Europe B.V., Tel +31 (0)111-698 120, e-mail info@seldenmast.nl **France:** Seldén Mast SAS, Tel 33 (0) 251 362 110, e-mail info@seldenmast.fr