



# Sahara Series Automatic Bilge Pumps

## 4505 / 4507 / 4511 Installation Instructions

### SAVE THESE INSTRUCTIONS

Form Number 69370 Rev. C

03-10

This product carries the standard Attwood three-year warranty.

See [www.attwoodmarine.com](http://www.attwoodmarine.com) or Product Catalog for details.

### CAUTION:

Read all instructions carefully before installing and using this product.

This pump is sealed and, therefore, submersible. However, the electrical wire connections must not be submerged. For extra protection, coat the butt joints and adjacent wire ends liberally with liquid electrical tape such as MDR® or Starbrite®.

### Specifications

Part Num.	Model	Amp Fuse	ABYC Specifications 13.6-volts DC (GPH=Gallons Per Hour)			ISO Specifications 12.0-volts DC (LPH=Liters Per Hour)			Max Head (ft. @ 13.6v/ kPa @ 12v)
			0 ft. Head GPH/ amps	3.3 ft. Head GPH/ amps	6.7 ft. Head GPH/ amps	10kPa Head LPH/ amps	20kPa Head LPH/ amps		
4505	S500	2.0	500/1.5	350/1.4	200/1.4	1136/1.2	598/1.2	9/24	
4507	S750	5.0	750/3.0	625/2.8	450/2.8	1817/2.5	1306/2.5	16/36	
4511	S1100	6.0	1100/4.0	970/3.8	750/3.8	3104/3.3	2328/3.3	11'7"/28	

**WARNING:** To prevent injury, always disconnect the power source when installing or servicing any electrical product.

**DO NOT** use pump to remove gasoline, oil or other flammable liquids.

Always use the fuse amperage rating specified for your pump model. Failure to do so could result in serious personal injury or fire hazards.

Attwood bilge pumps are designed to exhaust **STANDING WATER ONLY**. They are not intended to prevent rapid accumulation of on-board water due to rough weather, hull damage, and/or other unsafe navigational conditions.

### REQUIRED MATERIALS

- Hose and thru-hull fittings, available separately from Attwood:
  - Sahara Model 4505 and 4507**–
    - 3/4" I.D. hose: Attwood No. 4199 (includes 2 clamps)
    - 3/4" I.D. thru-hull: No. 3873 (straight), No. 66541 or 66547 (stainless steel straight), No. 3877 (90°), or No. 3878 (double-end)
  - Sahara Model 4511**–
    - 1-1/8" I.D. hose: No. 11551 (clamps not included)
    - 1-1/8" I.D. thru-hull: No. 3874 (white), No. 3874A (black) or No. 66543, 66549 (stainless steel), or No. 3879 (90°)
- Two (2) hose clamps suitable for (3/4" or 1-1/8") hose.
- AUTO/OFF/MANUAL dash-mounted control switch (Attwood No. 7615A).
- In-line fuse connector (Attwood No. 14341) and appropriate size fuse.
- Three (3) stainless steel #6 x 1/2" self-tapping screws, round or pan head. Use a #32 drill bit for pilot holes.
- Four (4) wire butt-connectors for 16-gauge wire.
- Two (2) insulated spade terminal connectors for 16-gauge wire.
- Suitable means to make electrical connections waterproof.
- Cordless drill.
- Screwdriver.

### OPTIONAL MATERIALS

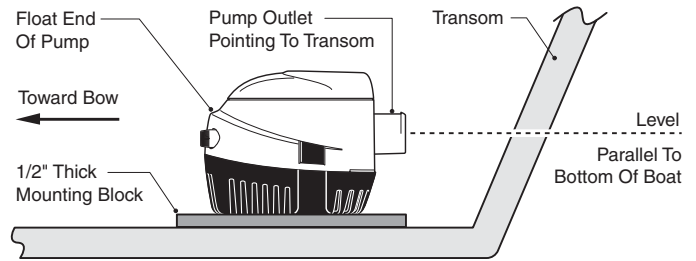
- 1/2"-thick marine plywood block (slightly larger than pump base).
- Waterproof adhesive (epoxy, silicone adhesive, or fiberglass resin) to mount block.
- 16-gauge wire (brown and black).

### PUMP MOUNTING INSTRUCTIONS

**WARNING:** Remove the pump mounting base (See Figure 3). Remove the foam block that supports the float during shipping. Failure to do this prevents the pump from starting when water is present.

- Make sure the hull thickness is at least 1/2" thick. If not, place a block of 1/2" marine plywood (slightly larger than pump base) in the lowest part of the bilge. Be sure that the pump cover can be removed for cleaning in this position. Glue the plywood to the hull with a waterproof adhesive (epoxy, silicone adhesive, or fiberglass resin). See Figure 1.

Figure 1



- Position the pump in the lowest part of the bilge on a flat, level surface (on the plywood block if it has been installed) with the outlet pointing toward the transom.
  - Be sure outlet nozzle is level. If pointed upward or downward, an airlock may form in the pump. (See Figure 1.)
  - The float end of the pump must be level with or above the pump end** (See Figure 1). This prevents the pump from running out of water while the float is still high enough to activate the pump.
  - Mark location of the three (3) mounting holes with a pencil or scribe.
- WARNING:** When drilling holes do not drill through the hull!
- Carefully drill two 1/8" diameter pilot holes in marked area and drive a screw in each hole.
  - Slide hose clamps (one to clamp hose to the pump, the other for the thru-hull connector) over end of the hose. Force hose over the discharge nozzle of the pump. Install clamp.
  - Route hose on an upward incline to the thru-hull connector. Avoid dips in hose that can trap water and airlock the pump. Avoid putting excess tension on hose, which can damage the pump outlet.
  - Force the hose over the thru-hull barbs and clamp into place.

### THRU-HULL CONNECTOR INSTRUCTIONS

If no thru-hull connector exists, choose a location for the fitting.

- Position thru-hull fittings at least 12" above the water line to prevent water from coming back into the hull. On sailboats, mount the thru-hull high enough on the center of the transom to be above the water line at all times.
- Place fitting, if possible, on the same side as the steering wheel so the driver can see discharge of water when the pump is working properly.
- Drill hole to match outside diameter of the thru-hull connector thread.
- Place a small bead of suitable marine sealant around inside of the thru-hull connector flange.

**⚠ WARNING:** Do not allow sealants containing acetic acid (smells like vinegar) such as silicone rubber sealant to contact the plastic pump housing or thru-hull connector. Such sealants can attack the plastic, causing the pump housing to crack, resulting in pump failure.

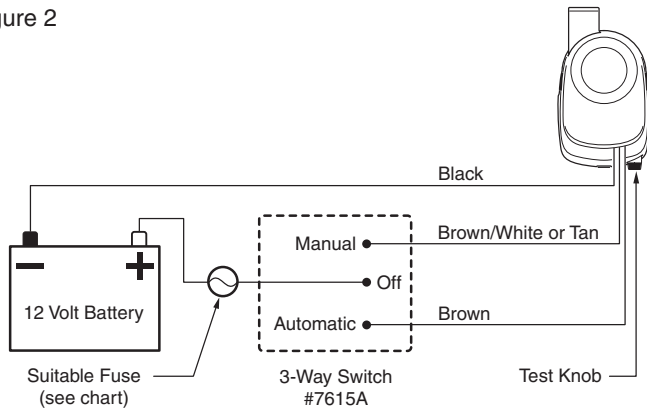
5. Insert thru-hull connector through the hole and tighten to hold the thru-hull connector firmly in place. **CAUTION: Do not overtighten the nut.**

### WIRING INSTRUCTIONS

**⚠ WARNING:** Be certain that power source is 12-volt D.C. Higher voltage will damage the pump.

1. Using the full length of wire provided (and additional wire if necessary), connect wires to the pump as shown in the diagram. (See Figure 2.)

Figure 2



- Route wires out of the way and secure them to the bulkhead to avoid pulling.
- Using butt connectors sized for 16-gauge wire, splice fuse holder into positive lead (brown) between the battery and switch. Position fuse holder in a location that is easily accessible for changing fuses.

**IMPORTANT:** Use fuses of the proper amperage (See Specification Chart at top of sheet).

**⚠ WARNING:** FAILURE TO PROPERLY FUSE AND MAKE THE APPROPRIATE WATERPROOF CONNECTIONS WILL VOID THE PRODUCT WARRANTY.

- Install a Three-Way Switch (Attwood No. 7615A) that allows for automatic or manual switching modes.
- Turn the pump on and twist the Test Knob clockwise to check operation. Feed water into the pump. If output appears to be too low, check the wire connections. Reversed connections result in opposite impeller rotation that drastically reduces capacity and can cause premature pump failure.

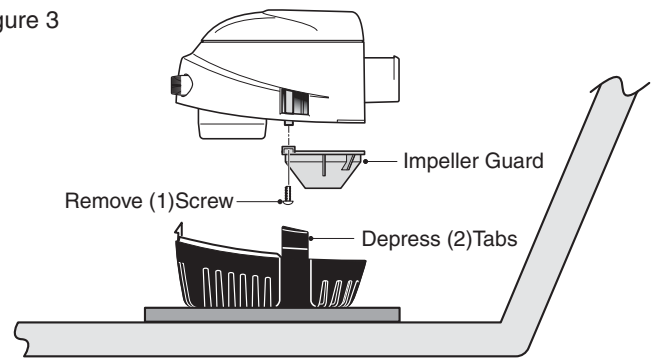
### CARE AND MAINTENANCE

Occasionally check your pump to be certain debris is not jamming the impeller and/or float within the housing. Use the test knob by rotating in a clockwise direction. Careful attention will guarantee outstanding pump performance.

To clean the water chamber, remove pump housing from the mounting base by pressing in tabs on sides. Lift the pump housing away. (See Figure 3.)

To clean the impeller, remove the impeller guard screw and lift the impeller guard.

Figure 3



Remove all debris that has accumulated in pump chamber and around the impeller. Ensure that all debris is removed from strainer slots around the pump base.

Inspect the impeller to ensure that it is firmly attached to shaft and is not cracked or broken.

Replace impeller guard, screw, and pump housing on base. Be certain that all tabs are fully engaged.

Periodically check the electrical connections to ensure they are water-resistant and mounted high and dry.

Do not use household cleaners on the pump because many of them may damage the pump materials.

### ATTWOOD LIMITED WARRANTY

ATTWOOD CORPORATION, 1016 North Monroe, Lowell, Michigan 49331 ("Attwood") warrants to the original consumer purchaser that Attwood brand products will be free from defects in materials and workmanship under normal use and service for three years from the date of original consumer purchase. This warranty does not extend to any batteries or fuses used with the product. This limited warranty is not applicable if the product has been damaged by accident, improper installation, unreasonable or improper use, lack of proper maintenance, unauthorized repairs or modifications, normal wear and tear, or other causes not arising out of defects in materials or workmanship. Attwood products are warranted for use on pleasure boats. Any other use — including but not limited to commercial, racing, or non-marine use — are not covered under this warranty. Attwood's obligation under this warranty is limited to repair of the product at Attwood's plant or replacement of the products at Attwood's option without expense to the original consumer purchaser. Any expenses involved in the removal, reinstallation or transportation of the product are not covered by this warranty. The product must be returned to Attwood's plant at the address above, postage prepaid, and insured with proof of original purchase including date. If Attwood is unable to replace the product and repair is not commercially practical or cannot be timely made, or if the original consumer purchaser is willing to accept a refund in lieu of repair or replacement, Attwood may refund the purchase price, less an amount for depreciation. The acceptance by Attwood of any product returned or any refund provided by Attwood shall not be deemed an admission that the product is defective or in violation of any warranty. Products that are replaced or for which a refund is issued become the property of Attwood.

THIS WARRANTY IS ATTWOOD'S ONLY EXPRESS WARRANTY OF THIS PRODUCT. NO IMPLIED WARRANTY SHALL EXTEND BEYOND THREE (3) YEARS FROM THE DATE OF ORIGINAL CONSUMER PURCHASE. ATTWOOD SHALL NOT BE LIABLE FOR ANY DAMAGES, FOR LOSS OF USE OF THIS PRODUCT, NOR FOR ANY OTHER INCIDENTAL OR CONSEQUENTIAL DAMAGES, COSTS OR EXPENSES.

Some states do not allow limitations on how long an implied warranty lasts or the exclusion or limitation of incidental or consequential damages, so the above limitations and exclusions may not apply to you. This warranty gives you specific legal rights, and you may have other rights which vary from state to state.

# Pompes d'assèchement automatique de série Sahara

4505 / 4507 / 4511 Directives d'installation

## CONSERVEZ CES DIRECTIVES

Formulaire 69370 Rev. C

03-10

Ce produit est accompagné de la garantie normale de trois ans de d'Attwood.

Pour plus de détails ou pour consulter le catalogue de produits, visitez le [www.attwoodmarine.com](http://www.attwoodmarine.com)

### AVERTISSEMENT:

Lisez ces directives attentivement avant d'installer et d'utiliser ce produit.

Cette pompe est scellée et est donc submersible. Toutefois, les raccords électriques ne doivent pas être submergés. Pour une protection additionnelle, enrobez généreusement les joints d'about et les extrémités adjacentes des fils de ruban électrique liquide comme MDR® ou Starbrite®.

### Spécifications

N° de pièce	Modèle	Amp Fusible	Spécifications ABYC 13,6 volts CC (gal/h=gallons à l'heure)			Spécifications ISO 12 volts CC (l/h=litres à l'heure)		
			Hauteur 0 pi	Hauteur 3 pi 3 po	Hauteur 6 pi 7 po	Hauteur 10kPa	Hauteur 20kPa	Max Hauteur (pi@13,6v, kPa@12v)
4505	S500	2,0	500/1,5	350/1,4	200/1,4	1136/1,2	598/1,2	9pi/24
4507	S750	5,0	750/3,0	625/2,8	450/2,8	1817/2,5	1306/2,5	16pi/36
4511	S1100	6,0	1100/4,0	970/3,8	750/3,8	3104/3,3	2328/3,3	11pi7po/28

**AVERTISSEMENT:** Afin de prévenir les blessures, assurez-vous de toujours débrancher la source d'alimentation lorsque vous installez ou réparez tout produit électrique.

**ÉVITEZ D'UTILISER** la pompe pour enlever du carburant, de l'huile ou tout autre liquide inflammable.

Utilisez toujours des fusibles dont le calibre d'ampérage correspond à celui du modèle de votre pompe. Le fait de manquer de le faire pourrait causer des blessures graves ou un risque d'incendie.

Les pompes d'assèchement Attwood sont conçues pour éliminer les **EAUX STAGNANTES SEULEMENT**. Elles ne sont pas conçues pour prévenir l'accumulation rapide d'eau à bord à cause de conditions atmosphériques rigoureuses, de dommages à la coque et(ou) de toute autre condition de navigation dangereuse.

### MATÉRIEL REQUIS

- Boyau et raccords passe-coque, vendus séparément par Attwood: **Modèles Sahara 4505 et 4507**– Boyau D. int. 3/4 po : Attwood N° 4199 (avec 2 brides de fixation) Passe-coque D. int. 3/4 po : N° 3873 (droit), N° 66541 ou 66547 (acier inoxydable-droit), N° 3877 (90°) ou N° 3878 (extrémités doubles) **Modèle Sahara 4511**– Boyau D. int. 1 1/8 po : N° 11551 (brides de fixation non incluses) Passe-coque D. int. 1 1/8 po : N° 3874 (blanc), N° 3874A (noir) N° 66543 ou 66549 (acier inoxydable), ou N° 3879 (90°)
- Deux (2) brides de fixation convenant au boyau (3/4 po ou 1-1/8 po)
- Interrupteur de contrôle AUTO/ARRÊT/MANUEL sur tableau de bord (Attwood N° 7615A).
- Raccord pour fusible monté sur conducteur (Attwood N° 14341) et fusible de calibre approprié.
- Trois (3) vis autotaraudeuses en acier inoxydable, à tête ronde ou cylindrique, #6 x 1/2 po. Utilisez un foret #32 pour les avant-trous.
- Quatre (4) raccords d'about pour un filage de calibre 16.
- Deux (2) cosses rectangulaires isolées pour un filage de calibre 16.
- Moyens appropriés d'imperméabiliser les raccords électriques.

- Foreuse sans fil.
- Tournevis.

### MATÉRIEL FACULTATIF

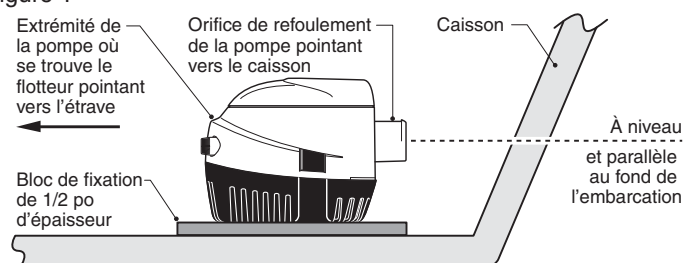
- Bloc de contreplaqué de 1/2 po d'épaisseur (légèrement plus grand que la base de la pompe).
- Adhésif imperméable (époxyde, adhésif à la silicone ou résine de fibre de verre) pour la fixation du bloc.
- Filage de calibre 16 (brun et noir).

### DIRECTIVES DE FIXATION DE LA POMPE

**AVERTISSEMENT:** Retirez la base de fixation de la pompe (voir la figure 3). Retirez le bloc en mousse qui soutient le flotteur en cours d'envoi. Le fait de ne pas le faire préviendra le démarrage de la pompe en présence d'eau.

1. Assurez-vous que l'épaisseur de la coque atteint au moins 1/2 po. Sinon, placez un bloc de contreplaqué marin de 1/2 po d'épaisseur (légèrement plus grand que la base de la pompe) dans la partie la plus basse du fond de cale. Assurez-vous qu'il est possible de retirer le couvercle de la pompe pour la nettoyer dans cette position. Collez le contreplaqué à la coque avec un adhésif imperméable (époxyde, adhésif à la silicone ou résine de fibre de verre). Voir la figure 1.

Figure 1



2. Positionnez la pompe dans la partie la plus basse du fond de cale sur une surface plane et à niveau (sur le bloc de contreplaqué si vous en avez installé un) en vous assurant que l'orifice de refoulement pointe vers le caisson.
  3. Assurez-vous que le bec de l'orifice de refoulement est bien à niveau. S'il pointe vers le haut ou le bas, une poche d'air pourrait se former dans la pompe. (Voir la figure 1.)
  4. **L'extrémité de la pompe où se trouve le flotteur doit être à niveau avec l'extrémité de pompage ou supérieure à celle-ci** (voir la figure 1). Ainsi, cela prévient que la pompe manque d'eau lorsque le flotteur demeure toujours assez élevé pour mettre la pompe en marche.
  5. Marquez l'emplacement des trois (3) orifices de fixation avec un crayon ou un trusquin.
- AVERTISSEMENT:** En forant les orifices, assurez-vous de ne pas forer au travers la coque!
6. Forez soigneusement deux trous de guidage de 1/8 po de diamètre aux points marqués et vissez une vis dans chaque trou.
  7. Faites glisser les brides de fixation du boyau (une bride vers la pompe, l'autre bride pour le raccord passe-coque) sur l'extrémité du boyau. Forcez le boyau sur le bec de refoulement de la pompe. Installez la bride de fixation.
  8. Dirigez le boyau vers le haut jusqu'au raccord passe-coque. Évitez les flexions dans le boyau: celles-ci pourraient bloquer l'eau et ainsi causer des poches d'air dans la pompe. Évitez d'imposer une tension excessive sur le boyau: cela pourrait endommager l'orifice de refoulement de la pompe.
  9. Forcez le boyau sur les raccords cannelés passe-coque et fixez-le en place à l'aide de la bride de fixation.

### DIRECTIVES POUR LE RACCORD PASSE-COQUE

S'il n'existe aucun raccord passe-coque, trouvez un endroit approprié pour en installer un.

1. Positionnez les raccords passe-coque à au moins 12 po au-dessus du niveau de l'eau afin de prévenir que l'eau puisse revenir dans la coque. Pour les voiliers, fixez le raccord passe-coque en position assez élevée au centre du caisson afin qu'il se trouve au-dessus du niveau de l'eau en tout temps.

2. Si possible, placez le raccord du même côté que le volant de direction afin que le pilote puisse voir que l'eau s'élimine convenablement une fois la pompe en marche.
3. Forez un trou équivalant au diamètre extérieur du filetage du raccord passe-coque.
4. Appliquez une petite coulisse de mastic marin convenable autour de l'intérieur de la bordure du raccord passe-coque.

**AVERTISSEMENT:** Évitez que du mastic contenant de l'acide acétique (odeur semblable à celle du vinaigre), comme le mastic à la silicone, entre en contact avec le boîtier en plastique de la pompe ou avec le raccord passe-coque. Ces mastics peuvent attaquer le plastique et causer des craquelures du boîtier de la pompe, ce qui empêcherait la pompe de fonctionner.

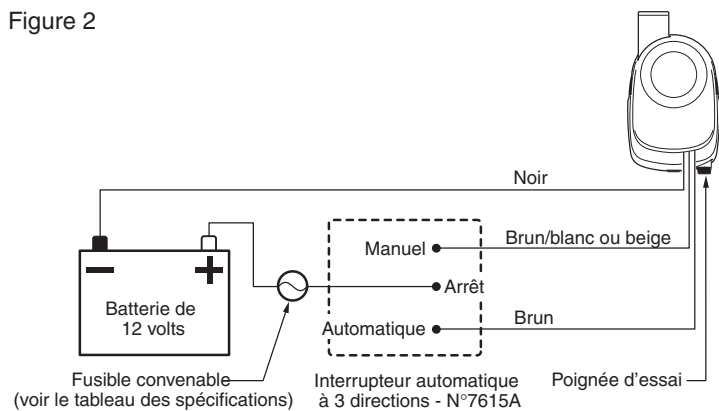
5. Insérez le raccord passe-coque dans l'orifice et resserrez-le pour retenir fermement en place. **AVERTISSEMENT: Évitez de trop serrer l'écrou.**

#### DIRECTIVES DE FILAGE

**AVERTISSEMENT:** Assurez-vous que la source d'alimentation est de 12 volts CC. Une tension supérieure endommagera la pompe.

1. Utilisez entièrement la longueur de fil fournie (et du fil additionnel au besoin), reliez les fils à la pompe tel qu'indiqué dans le diagramme. (Voir la figure 2.)

Figure 2



2. Aiguillez les fils de façon à ce qu'ils ne nuisent à rien et fixez-les à la cloison pour éviter qu'ils tirent.
3. À l'aide des raccords d'about convenant au filage de calibre 16, épissez le porte-fusible sur le fil positif (brun) entre la batterie et l'interrupteur. Placez le porte-fusible dans un endroit facile d'accès pour pouvoir changer aisément le fusible.

**IMPORTANT:** Utilisez des fusibles dont l'ampérage est approprié (voir le tableau des spécifications dans le haut de la feuille).

**AVERTISSEMENT:** LE FAIT DE NE PAS UTILISER UN FUSIBLE CONVENABLE OU DE MANQUER DE BIEN INSTALLER DES RACCORDS IMPERMÉABLES ANNULERA LA GARANTIE DU PRODUIT.

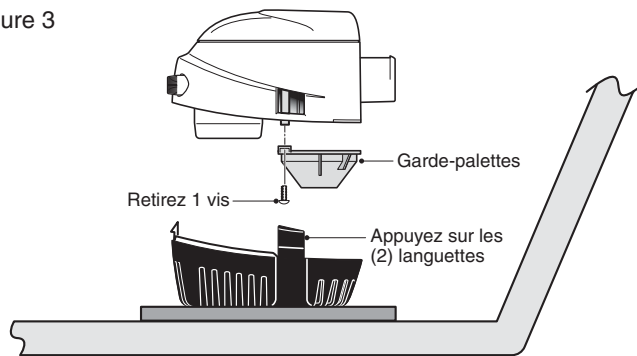
4. Installez un interrupteur à trois directions (Attwood N°7615A) permettant le passage en mode automatique ou manuel.
5. Mettez la pompe en marche et faites tourner la poignée d'essai dans le sens des aiguilles d'une montre pour voir si la pompe fonctionne bien. Emmenez de l'eau à la pompe. Si le débit semble insuffisant, vérifiez les raccords du filage. Des raccords inversés entraînent une rotation inverse des palettes, ce qui réduit de beaucoup la capacité de la pompe et pourrait causer une défaillance prématurée de la pompe.

#### SOIN ET ENTRETIEN

Inspectez occasionnellement votre pompe pour vous assurer que des débris ne bloquent pas les palettes ou ne flottent pas à l'intérieur du boîtier. Utilisez la poignée d'essai en la faisant tourner dans le sens des aiguilles d'une montre. Une attention soigneuse vous garantira un rendement optimal de la pompe.

Pour nettoyer la chambre d'eau, retirez le boîtier de la pompe de la base de fixation en appuyant sur les languettes latérales. Tirez le boîtier. (Voir la figure 3.)

Figure 3



Pour nettoyer les palettes, retirez la vis du garde-palettes et retirez le garde-palettes.

Enlevez tous les débris accumulés dans la chambre d'eau et autour des palettes. Assurez-vous que les débris sont enlevés des fentes de filtration autour de la base de la pompe.

Inspectez les palettes pour vous assurer qu'elles sont solidement fixées à l'arbre et qu'elles ne sont ni craquelées ni brisées.

Remettez en place le garde-palettes et la vis et remettez le boîtier sur la base. Assurez-vous que les languettes sont insérées à fond.

Vérifiez de temps à autre les raccords électriques pour assurer qu'ils sont bien imperméables et qu'ils sont fixés en position élevée et bien sèche.

Évitez d'utiliser des produits nettoyants domestiques pour nettoyer la pompe. Plusieurs d'entre eux risquent d'endommager le matériel dont est fabriquée la pompe.

#### GARANTIE LIMITÉE ATTWOOD

ATTWOOD CORPORATION, 1016 North Monroe, Lowell, Michigan 49331 (« Attwood ») garantit à l'acheteur/consommateur d'origine que les produits de marque Attwood seront libres de défauts de matériau ou de main d'œuvre dans des conditions normales d'utilisation et d'entretien pendant une durée de trois (3) ans à partir de la date d'achat par le consommateur d'origine. Cette garantie ne s'applique pas aux batteries ou fusibles utilisés avec ce produit. Cette garantie limitée n'est pas applicable si le produit a été endommagé par un accident, par une mauvaise installation, par une mauvaise utilisation, par un manque d'entretien, par des réparations ou modifications non autorisées ou par d'autres causes ne résultant pas d'un défaut de matériau ou de main d'œuvre. Les produits Attwood sont garantis pour l'usage à bord de bateaux de plaisance. Tout autre usage, y compris, sans s'y limiter, l'usage commercial, de course ou d'application non marine, n'est pas couvert par cette garantie. Cette garantie limite la responsabilité d'Attwood à la réparation du produit à l'usine Attwood ou au remplacement du produit à l'option et aux frais d'Attwood. Toute dépense associée au démontage, au remontage ou au transport de ce produit n'est pas couverte par cette garantie. Ce produit doit être retourné à l'usine Attwood à l'adresse indiquée ci-dessus, port payé, accompagné de documents prouvant l'achat d'origine, y compris la date d'achat. Si Attwood ne peut pas remplacer le produit, et si les réparations ne s'avèrent pas être économiques ou ne peuvent être effectuées dans un temps raisonnable, ou si l'acheteur / consommateur d'origine désire accepter un remboursement au lieu de la réparation ou du remplacement, Attwood pourra rembourser le prix d'achat, duquel sera déduit la valeur de dépréciation. L'acceptation par Attwood de tout produit renvoyé ou de tout remboursement fourni par Attwood ne signifie pas que le produit est défectueux et que la garantie a été violée. Tout produit remplacé ou pour lequel un remboursement a été donné devient la propriété d'Attwood.

CETTE GARANTIE CONSTITUE LA SEULE ET UNIQUE GARANTIE DONNÉE PAR ATTWOOD POUR CE PRODUIT. AUCUNE GARANTIE INDIRECTE NE SERA VALIDE AU-DELÀ DE TROIS (3) ANS APRÈS LA DATE D'ACHAT PAR L'ACHETEUR/CONSOMMATEUR. ATTWOOD NE SERA PAS TENUE RESPONSABLE DE TOUT DOMMAGE, COÛT OU DÉPENSE INCIDENT OU RÉSULTANT.

Certains États n'autorisent pas l'imposition de limites pour la durée d'une garantie implicite ou pour les dommages incidents ou résultants : aussi est-il possible que les limites et exclusions ci-dessus ne soient pas applicables à votre achat. Cette garantie vous confère des droits juridiques spécifiques et vous pourriez aussi jouir d'autres droits qui peuvent changer d'un État à l'autre.